



ΚΥΠΡΙΑΚΗ ΔΗΜΟΚΡΑΤΙΑ

ΥΠΟΥΡΓΕΙΟ ΓΕΩΡΓΙΑΣ, ΑΓΡΟΤΙΚΗΣ ΑΝΑΠΤΥΞΗΣ
ΚΑΙ ΠΕΡΙΒΑΛΛΟΝΤΟΣ



ΤΜΗΜΑ ΠΕΡΙΒΑΛΛΟΝΤΟΣ

ΕΚΤΙΜΗΣΗ ΕΠΙΠΤΩΣΕΩΝ ΣΤΟ ΠΕΡΙΒΑΛΛΟΝ ΚΑΙ ΕΙΔΙΚΗ ΟΙΚΟΛΟΓΙΚΗ ΑΞΙΟΛΟΓΗΣΗ

ΕΚΘΕΣΗ ΠΛΗΡΟΦΟΡΙΩΝ ΓΙΑ ΕΡΓΑ ΤΟΥ ΔΕΥΤΕΡΟΥ ΠΑΡΑΡΤΗΜΑΤΟΣ ΚΑΙ ΕΙΔΙΚΩΝ ΠΛΗΡΟΦΟΡΙΩΝ ΓΙΑ ΠΕΡΙΟΧΕΣ ΤΟΥ ΔΙΚΤΥΟΥ ΦΥΣΗ 2000

Ο ΠΕΡΙ ΕΚΤΙΜΗΣΗΣ ΤΩΝ ΕΠΙΠΤΩΣΕΩΝ ΣΤΟ ΠΕΡΙΒΑΛΛΟΝ ΑΠΟ
ΟΡΙΣΜΕΝΑ ΕΡΓΑ ΝΟΜΟΣ ΤΟΥ 2018 [Ν.127(Ι)/2018]
Άρθρα 23 και 33

ΤΜΗΜΑ ΠΕΡΙΒΑΛΛΟΝΤΟΣ
ΑΥΓΟΥΣΤΟΣ 2018

Σημειώσεις για τον Κύριο του Έργου:

1. Υποβολή της παρούσας Έκθεσης Πληροφοριών στην Περιβαλλοντική Αρχή, μέσω της Πολεοδομικής Αρχής ή άλλης αδειοδοτούσας αρχής, σε τρία (3) αντίγραφα σε έντυπη μορφή και τρία (3) αντίγραφα σε ηλεκτρονική μορφή, μαζί με όλα τα σχετικά επισυναπτόμενα (επίσημο χωρομετρικό σχέδιο, γενικό χωροταξικό σχέδιο, αρχιτεκτονικά ή άλλα σχέδια, τρισδιάστατη απεικόνιση, φωτογραφική αποτύπωση, ψηφιακό αρχείο kmz, πιστοποιητικά, χημικές αναλύσεις, αλληλογραφία με αρμόδια Τμήματα / Υπηρεσίες, κ.λπ.) Σημείωση, το kmz file να είναι ξεχωριστό αρχείο σε ηλεκτρονική μορφή.
2. Κατά τη συγκέντρωση από τον κύριο του Έργου των πληροφοριών της παρούσας Έκθεσης, λαμβάνονται υπόψη, τα διαθέσιμα αποτελέσματα άλλων σχετικών μελετών, εκτιμήσεων και διαπιστώσεων για τις επιπτώσεις στο περιβάλλον, που τυχόν διενεργήθηκαν σύμφωνα με άλλες διαδικασίες και ειδικότερα στα πλαίσια των νόμων που αναφέρονται στις διατάξεις του εδαφίου (2) του άρθρου 34 του περί της Εκτίμησης των Επιπτώσεων στο Περιβάλλον από Ορισμένα Έργα Νόμο του 2018.
3. Κατά την εκτίμηση των επιπτώσεων στο περιβάλλον (ΜΕΡΟΣ III), λαμβάνονται υπόψη:
 - (α) το μέγεθος και τη χωρική έκταση των επιπτώσεων,
 - (β) τη φύση των επιπτώσεων,
 - (γ) το διασυνωριακό χαρακτήρα των επιπτώσεων,
 - (δ) την ένταση και την πολυπλοκότητα των επιπτώσεων,
 - (ε) την πιθανότητα των επιπτώσεων,
 - (στ) την αναμενόμενη έναρξη, τη χρονική διάρκεια, τη συχνότητα και την αναστρεψιμότητα των επιπτώσεων,
 - (ζ) τη συσσώρευση των επιπτώσεων με τις επιπτώσεις άλλων υφιστάμενων και/ή εγκεκριμένων έργων, και
 - (η) τη δυνατότητα αποτελεσματικής μείωσης των επιπτώσεων.

ΣΤΟΙΧΕΙΑ ΤΟΥ ΕΡΓΟΥ

Τίτλος και είδος Έργου (τι αφορά / σύντομη περιγραφή):

Χριστάκης Πεκρής

Αρ. Αίτησης Πολεοδομικής Άδειας / Άδειας Οικοδομής:

Αρ. Φακέλων: 5.33.13.156.71

Επαρχία:

Λευκωσίας

Διοικητική Περιοχή (Δήμος / Κοινότητα):

ΠΟΤΑΜΙ(330), Ενορία/ Περιοχή: ΚΑΜΠΟΣ

Φύλλο, Σχέδιο, Τμήμα, Αρ. Τεμαχίου/ων:

2-203-386, Τμήμα 3, Αρ. Τεμαχίου 89

Όνομα Δρόμου/ων Πρόσβασης:

Πρόσβαση μέσω του χωριού Ποτάμι και συνεχίζει άνετη αγροτική πρόσβαση

Γεωγραφικές Συντεταγμένες (Γεωγραφικό Πλάτος & Γεωγραφικό Μήκος):

Γ. ΜΗΚ. 33,03499815, Γ.ΠΛ. 35,10808961.....

Σχέδιο Ανάπτυξης (Τοπικό Σχέδιο, Δήλωση Πολιτικής) / Θαλάσσιο Χωροταξικό Σχέδιο:

.....

Πολεοδομική Ζώνη / Κτηνοτροφική Περιοχή / Βιομηχανική Περιοχή / Θαλάσσια Ζώνη:

Γεωργική Ζώνη

Εκτιμώμενο Κόστος Έργου (€):

€17800

Εκτιμώμενη Περίοδος Εκτέλεσης Έργου:

Έναρξη: **11/2019**

Λήξη: **3/2020**

ΚΥΡΙΟΣ ΤΟΥ ΕΡΓΟΥ

Υπουργείο / Τμήμα / Εταιρεία / Φορέας / Οργανισμός:

M.G.F.K. ENERGY

Στοιχεία Επικοινωνίας Προσώπου Συμπλήρωσης Έκθεσης Πληροφοριών:

Όνοματεπώνυμο: **Αντρέας Παπανδρέου**

Διεύθυνση: **Πενταδακτύλου 6, Παλιομέτοχο, 2682**

Αρ. Τηλεφώνου: **22311234**

Αρ. Τηλεομοιότυπου: **22317305**

Ηλ. Ταχυδρομείο: **a.papandreou@karantonis.com.cy**

Ημερομηνία:

Υπογραφή:

Σφραγίδα:

ΜΕΡΟΣ Ι
ΠΕΡΙΓΡΑΦΗ ΚΑΙ ΧΩΡΟΘΕΤΗΣΗ ΤΟΥ ΕΡΓΟΥ

1. Περιγραφή των φυσικών και άλλων χαρακτηριστικών του συνόλου του Έργου και, εφόσον χρειάζεται, των εργασιών κατεδάφισής του (γεωγραφική έκταση, εμβαδό, χρήση, τεχνολογία, εξοπλισμός, διαχειριστικές πρακτικές, κ.λπ.). Στην περίπτωση αγωγών / διασωληνώσεων / καλωδίων να αποτυπωθεί η όδευσή τους σε τοπογραφικό χάρτη.

Υποβολή επίσημου χωρομετρικού σχεδίου, γενικού χωροταξικού σχεδίου, αρχιτεκτονικών και άλλων σχεδίων, τρισδιάστατη απεικόνιση, φωτογραφική αποτύπωση, δορυφορικών εικόνων, ψηφιακού αρχείου των γεωγραφικών δεδομένων της έκτασης του Έργου σε μορφή kmz (google earth), γεωγραφικές συντεταγμένες.

(α) κατά το στάδιο κατασκευής:

Έκταση έργου 138m² Μία διπλή βάση 22 m και Μία διπλή βάση 11m

(β) κατά το στάδιο λειτουργίας:

Έκταση έργου 138m² Μία διπλή βάση 22 m και Μία διπλή βάση 11m

(γ) κατά το στάδιο κατεδάφισης: (εφόσον χρειάζεται)

Δεν χρειάζεται

2. Κυριότερα χαρακτηριστικά των μεθόδων / τεχνικών του Έργου, κατά την κατασκευή και τη λειτουργία του, σε σχέση με τον τύπο και τις ποσότητες των πρώτων υλικών που θα χρησιμοποιηθούν, καθώς και την προέλευση, τη χρήση και τη διαχείριση των φυσικών πόρων όπως του εδάφους, της γης, των νερών και της βιοποικιλότητας.

Υποβολή σχετικών στοιχείων, εγκρίσεων, χημικών αναλύσεων, κ.λπ.

(α) κατά το στάδιο κατασκευής:

.....
.....
.....
.....
.....

(β) κατά το στάδιο λειτουργίας:

.....
.....
.....
.....
.....

3. Περιγραφή της χωροθέτησης του Έργου, με ιδιαίτερη έμφαση στην περιβαλλοντική ευαισθησία των γεωγραφικών περιοχών που ενδέχεται να επηρεαστούν. Περιγραφή της περιοχής μελέτης, όπως αστική, περι-αστική, ημιορεινή, ορεινή ή / και παράκτια, της χρήσης γης, της πολεοδομικής ζώνης, του υψόμετρου του χώρου εκτέλεσης του Έργου, των αποστάσεων από τα όρια ανάπτυξης Δήμων / Κοινοτήτων, του οδικού δικτύου κ.λπ.

Υποβολή σχετικών στοιχείων, χαρτών Σχεδίων Ανάπτυξης, Θαλάσσιου Χωροταξικού Σχεδίου, κ.λπ.

Το έργο χωροθετείται εντός των κοινοτικών ορίων της Κοινότητας Ποταμίου στην Λευκωσία. Το Ποτάμι απέχει ...42...km από την Λευκωσία και είναι κτισμένο σε υψόμετρο ...245 m... Η προτεινόμενη θέση του έργου βρίσκεται ...750 m από το Ποτάμι και ...4 km από την Βιζακιά. Η περιοχή μελέτης θεωρείται Ημιορεινή

4. Αναφορά σε άλλα υφιστάμενα και, όπου είναι δυνατό, σε προτεινόμενα έργα στον άμεσο περιβάλλοντα χώρο, σε ακτίνα 1χλμ.

Υποβολή πρόσφατων φωτογραφιών του χώρου της ευρύτερης περιοχής, όπως φαίνεται από το χώρο του έργου.

Δεν υπάρχουν άλλα υφιστάμενα η προτεινόμενα έργα στον άμεσα περιβάλλοντα χώρο, σε ακτίνα 1 χλμ

5. Αναφορά στο φυσικό περιβάλλον στον άμεσο περιβάλλοντα χώρο του Έργου, όπως υδάτινα σώματα, υγροτόπους, παραποτάμιες περιοχές, εκβολές ποταμών, παράκτιες περιοχές (ζώνη προστασίας της παραλίας), θαλάσσιο περιβάλλον, ορεινές και δασικές περιοχές, περιοχές εξαιρετικής φυσικής καλλονής, προστατευόμενα τοπία, ακτές, περιοχές προστασίας της φύσης, κρατική γη.

Υποβολή δορυφορικού χάρτη ή άλλων σχετικών στοιχείων.

Το έργο χωροθετείται εκτός είδη καθορισμένου Ορίου Ανάπτυξης, είναι εκτός της λωρίδας κατάληψης εγγεγραμμένου ή υπό εγγραφή δημόσιου ή δασικού δρόμου, δρόμου σχεδίου αναδασμού, μονοπατιών ή εγγεγραμμένου δικαιώματος διόδου. Δεν εμπίπτει σε αρχαιολογικό χώρο ή αρχαίο μνημείο ούτε σε κρατικό δάσος. Δεν εμπίπτει σε καθορισμένη ακτή και περιοχή προστασίας της φύσης. Γεωμόρφωμα, προστατευόμενο τοπίο, Περιοχής Προστασίας του Δικτύου Φύσης 2000.

6. Αναφορά στην ύπαρξη πολιτιστικής κληρονομιάς στον άμεσο περιβάλλοντα χώρο του Έργου, όπως μνημείων ή χώρων ιστορικής, πολιτιστικής ή αρχαιολογικής σημασίας ή διατηρητέα οικοδομήματα.

Υποβολή δορυφορικού χάρτη ή άλλων σχετικών στοιχείων και σχετική αλληλογραφία με το Τμήμα Αρχαιοτήτων, αν εφαρμόζεται.

Δεν υπάρχει

7. Αναφορά στην ύπαρξη γεωλογικής κληρονομιάς στον άμεσο περιβάλλοντα χώρο του Έργου, όπως απολιθωμάτων, γεωμορφωμάτων, γεωπάρκων, γεωλογικών σχηματισμών, ορυκτών πόρων, πετρωμάτων.

Υποβολή δορυφορικού χάρτη ή άλλων σχετικών στοιχείων και σχετική αλληλογραφία με το Τμήμα Γεωλογικής Επισκόπησης, αν εφαρμόζεται.

Δεν υπάρχει γεωλογική κληρονομιά στον άμεσο περιβάλλοντα χώρο του Έργου, όπως μνημεία ή χώροι ιστορικής πολιτιστικής ή αρχαιολογικής σημασίας, η διατηρητέα οικοδομήματα.

8. Αναφορά σε περιοχές Νερών Κολύμβησης, Ζωνών Ευπρόσβλητων στα Νιτρικά (Nitrate Vulnerable Zones) και ευαίσθητων σε απόρριψη αστικών λυμάτων, στον άμεσο περιβάλλοντα χώρο του Έργου.

Υποβολή δορυφορικού χάρτη ή άλλων σχετικών στοιχείων.

Το έργο δεν εμπίπτει σε περιοχές Νερών Κολύμβησης Ζωνών ευπρόσβλητων στα Νιτρικά (Nitrate vulnerable zones) ή ευαίσθητων σε απόρριψη αστικών λυμάτων.

ΜΕΡΟΣ II
ΠΕΡΙΓΡΑΦΗ ΤΩΝ ΠΕΡΙΒΑΛΛΟΝΤΙΚΩΝ ΣΤΟΙΧΕΙΩΝ ΠΟΥ ΕΝΔΕΧΕΤΑΙ ΝΑ
ΕΠΗΡΕΑΣΤΟΥΝ ΣΟΒΑΡΑ ΑΠΟ ΤΟ ΕΡΓΟ

9. Εκτιμώμενη έκταση σφράγισης του εδάφους και πιθανή χρήση / αξιοποίηση / ποσότητα του επιφανειακού εδάφους που θα αφαιρεθεί από το Έργο.

Υποβολή σχετικών στοιχείων, εγκρίσεων, χημικών αναλύσεων, κ.λπ.

(α) κατά το στάδιο κατασκευής:

Ο περιφραγμένος χώρος θα καταλαμβάνει επιφάνεια περίπου 2142 m². Θα περιφραχθεί όλο το τεμάχιο

(β) κατά το στάδιο λειτουργίας:

Εκτιμώμενη έκταση σφράγιση του εδάφους: ...138 m².

10. Επηρεασμός υφιστάμενων και μελλοντικών χρήσεων γης, ευαίσθητων χρήσεων γης (νοσοκομείων, σχολείων, κτιρίων κοινωνικών παροχών), καθώς κατοικημένων και πυκνοκατοικημένων περιοχών από το Έργο.

Υποβολή σχετικών στοιχείων, χαρτών, κ.λπ.

(α) κατά το στάδιο κατασκευής:

Το έργο βρίσκεται σε άδεια, ανεκμετάλλευτη γεωργική γη οπότε δεν επηρεάζει κατοικημένες και πυκνοκατοικημένες, περιοχές ούτε μελλοντική χρήση γης και ευαίσθητη χρήση γης (νοσοκομείων, σχολείων, κτιρίων κοινωνικών παροχών)

(β) κατά το στάδιο λειτουργίας:

Δεν επηρεάζονται υφιστάμενες και μελλοντικές χρήσεις γης, ευαίσθητες χρήσεις γης η κατοικημένες περιοχές.

11. Εκτιμώμενες ημερήσιες ανάγκες για χρήση των νερών από το Έργο, καθώς και προέλευση και διαχείριση τους.

Υποβολή σχετικών στοιχείων, εγκρίσεων, χημικών αναλύσεων, κ.λπ.

(α) κατά το στάδιο κατασκευής:

Δεν υπάρχει ανάγκη για χρήση νερού κατά το στάδιο κατασκευής

(β) κατά το στάδιο λειτουργίας:

Κατά το στάδιο λειτουργίας θα υπάρχει ανάγκη χρήσης νερού μόνο για τον περιοδικό καθαρισμό των πλασίων

12. Επηρεασμός βιοποικιλότητας όπως χλωρίδας, πανίδας, ειδών, οικοτόπων, δασικής δενδρώδους βλάστησης, καλλιεργειών, παράκτιων και θαλάσσιων οικοσυστημάτων από το Έργο.

Υποβολή σχετικών στοιχείων, εκτάσεις, κ.λπ.

(α) κατά το στάδιο κατασκευής:

Οι κατασκευαστικές εργασίες του Φ/Β πάρκου απαιτούν την απομάκρυνση του συνόλου βλάστησης στο μέρος του τεμαχίου όπου θα τοποθετηθούν τα Φ/Β πλαίσια.

Σ' αυτό καταγράφηκε χαμηλή, κοινή βλάστηση που συναντάται σε εγκαταλελειμμένες γεωγραφικές εκτάσεις. Θα μετακινηθούν και θα μεταφυτευτούν και τρία ελαιόδεντρα σε σημείο που να μην επηρεάζει το ΦΒ Σύστημα Δεν εντοπίστηκαν σπάνια είδη φυτών. Δεν δημιουργείται οποιαδήποτε επιβλαβής ακτινοβολία η ηχορύπανση που να επηρεάζει τα ενδημικά η μεταναστευτικά πτηνά και γενικότερα την πανίδα.

(β) κατά το στάδιο λειτουργίας:

Δεν επηρεάζει η βιοποικιλότητα κατά το στάδιο λειτουργίας του Φ/Β πάρκου

13. Εκτιμώμενες ημερήσιες ποσότητες και τρόπος διαχείρισης (συλλογή, μεταφορά και επεξεργασία) των στερεών αποβλήτων από το Έργο, περιλαμβανομένων των αδρανών υλικών (ΑΕΚΚ), των επικινδύνων αποβλήτων και των μη επικινδύνων αποβλήτων.

Υποβολή σχετικών στοιχείων, εγκρίσεων, πιστοποιητικών συνεργασίας με αδειοδοτημένη εγκατάσταση, κ.λπ.

(α) κατά το στάδιο κατασκευής:

Δεν αναμένεται να δημιουργηθούν οποιαδήποτε στερεά ή υγρά απόβλητα τα οποία να είναι δύσκολο να διαχειριστούν θα δημιουργηθεί περιορισμένος όγκος στερεών απορριμμάτων από τις συσκευασίες πλαισίων και υλικών που θα χρησιμοποιηθούν, ο οποίος θα απομακρυνθεί μετά το τέλος των εργασιών σε αδειοδοτημένους φορείς συλλογής, μεταφοράς και επεξεργασίας

(β) κατά το στάδιο λειτουργίας:

Δεν υπάρχουν απόβλητα κατά το στάδιο λειτουργίας. Η μόνη δραστηριότητα στην οποία θα υπάρξει νερό, είναι κατά το καθαρισμό των πλαισίων για την απομάκρυνση της σκόνης. (περιοδικός καθαρισμός)

14. Εκτιμώμενες ημερήσιες ποσότητες και τρόπος διαχείρισης (συλλογή, μεταφορά και επεξεργασία) των υγρών αποβλήτων από το Έργο, περιλαμβανομένων των επικινδύνων αποβλήτων και των μη επικινδύνων αποβλήτων.

Υποβολή σχετικών στοιχείων, εγκρίσεων, πιστοποιητικών συνεργασίας με αδειοδοτημένη εγκατάσταση, κ.λπ.

(α) κατά το στάδιο κατασκευής:

Δεν θα υπάρξουν υγρά απόβλητα κατά το στάδιο κατασκευής

(β) κατά το στάδιο λειτουργίας:

Δεν υπάρχουν υγρά απόβλητα κατά το στάδιο λειτουργίας. Στην μόνη περίπτωση που θα χρησιμοποιηθεί νερό είναι κατά τον περιοδικό καθαρισμό των πλαισίων(απομάκρυνση σκόνης)

15. Εκτιμώμενες ημερήσιες ποσότητες και τρόπος διαχείρισης (συλλογή, μεταφορά και αποθήκευση) των χημικών ουσιών από το Έργο.

Υποβολή σχετικών στοιχείων, εγκρίσεων, Safety Data Sheets, κ.λπ.

(α) κατά το στάδιο κατασκευής:

Η μόνη χημική ουσία που θα χρησιμοποιηθεί στο Έργο είναι περιορισμένη ποσότητα μεπτόν για να τοποθετηθούν πάνω οι βάσεις στήριξης των Φ/Β πλαισίων

(β) κατά το στάδιο λειτουργίας:

Δεν γίνεται η χρήση χημικών ουσιών κατά το στάδιο της λειτουργίας

16. Εκτιμώμενες μηνιαίες ανάγκες για ενεργειακή ζήτηση και χρησιμοποιούμενη ενέργεια (ακάθαρτο πετρέλαιο / ντίζελ (m^3), υγραέριο (Kg) και άλλα) από το Έργο, για σκοπούς παραγωγικής διαδικασίας ή / και αποθήκευσης, για θέρμανση ή / και κλιματισμό, για θέρμανση νερού ή άλλων υλών, για τη διακίνηση εμπορευμάτων και πρώτων υλών και για τη διακίνηση προσωπικού προς και από το χώρο της εργασίας. Αναφορά στο ποσοστό ενεργειακών αναγκών που θα καλυφθούν από ανανεώσιμες πηγές ενέργειας και τύπος τεχνολογίας που θα χρησιμοποιηθεί.

Υποβολή σχετικών στοιχείων, εγκρίσεων, κ.λπ.

(α) κατά το στάδιο κατασκευής:

Κατανάλωση καυσίμων και αέριες εκπομπές για τη διακίνηση εμπορευμάτων και πρώτων υλών: Φορτηγό 75 km, 26,3L κατανάλωση καυσίμων 71,6 kg CO₂, 18gr CO₂ 74,3 NOX. Ιδιωτικό όχημα 150km, 15L κατανάλωση καυσίμων, 45 gr CO₂, 12gr CO, 46,5 NOX , 6gr PM

(β) κατά το στάδιο λειτουργίας:

Κατά το στάδιο λειτουργίας δεν υπάρχει ανάγκη για ενεργειακή ζήτηση

17. Εκτιμώμενες ετήσιες ανάγκες για χρήση ηλεκτρισμού από το Έργο, για σκοπούς παραγωγικής διαδικασίας, για κλιματισμό, για ψυκτικούς θαλάμους / ψυγεία, για φωτισμό, για θέρμανση νερού ή άλλων υλών, εξωτερικό φωτισμό και για άλλες συσκευές / μηχανήματα.

Υποβολή σχετικών στοιχείων, εγκρίσεων, κ.λπ.

(α) κατά το στάδιο κατασκευής:

.....
.....
.....
.....
.....

(β) κατά το στάδιο λειτουργίας:

.....
.....
.....
.....
.....

18. Συντελεστής θερμοπερατότητας (W/m^2-K) των κτιριακών εγκαταστάσεων του Έργου, όπου ισχύει, για εξωτερικούς τοίχους, κουφώματα (πόρτες-παράθυρα), οροφή και στέγη, δάπεδα εκτεθειμένα στο εξωτερικό περιβάλλον, στα πλαίσια των περί Ρύθμισης της Ενεργειακής Απόδοσης των Κτιρίων Νόμων και Κανονισμών.

.....
.....
.....
.....
.....

19. Αναφορά στις κυριότερες πηγές εκπομπών αέριων ρύπων από το Έργο, και κατά προσέγγιση, στη σύσταση, στο ρυθμό εκπομπής (m^3/h) και στη συγκέντρωση τους (mg/m^3). Υποβολή στοιχείων σχετικά με τη χρονική διάρκεια λειτουργίας των μηχανημάτων / εγκατάστασης σε ημερήσια και ετήσια βάση.

(α) κατά το στάδιο κατασκευής:

.....
.....
.....
.....
.....

(β) κατά το στάδιο λειτουργίας:

.....
.....
.....
.....
.....

20. Υπολογισμός και πηγές ετήσιων εκπομπών διοξειδίου του άνθρακα στην ατμόσφαιρα από το Έργο.

(α) κατά το στάδιο κατασκευής:

.....
.....
.....
.....
.....

(β) κατά το στάδιο λειτουργίας:

.....
.....
.....
.....
.....

21. Περιγραφή των πιθανών πηγών και της έντασης θορύβου και των δονήσεων από το Έργο. Εφαρμογή διατάξεων των περί Αξιολόγησης και Διαχείρισης του Περιβαλλοντικού Θορύβου Νόμων, στην περίπτωση οδικών αξόνων και βιομηχανικών εγκαταστάσεων. Υποβολή κυκλοφοριακών φόρτων για οδικούς άξονες, στρατηγικών χαρτών θορύβου, έγγραφα εξοπλισμού εξωτερικού χώρου, κ.λπ.

(α) κατά το στάδιο κατασκευής:

Αύξηση στα επίπεδα θορύβου στο χώρο του έργου θα παρατηρηθούν μόνο κατά την περιορισμένη περίοδο των κατασκευαστικών εργασιών. Η αύξηση αυτή δεν θα είναι σημαντική και θα περιορίζεται στο χώρο του τεμαχίου επειδή το τεμάχιο χωροθετείται εκτός οικιστικής περιοχής δεν προτείνεται οποιοδήποτε μέτρο μετριασμού του θορύβου, παρά μόνο να περιορίζονται οι διακινήσεις διαμέσου οικιστικής περιοχής κατά τις ώρες κοινής ησυχίας.

(β) κατά το στάδιο λειτουργίας:

.....

Κατά το στάδιο λειτουργίας , το Φ/Β πάρκο παράγει ηλεκτρική ενέργεια αθόρυβα χωρίς απόβλητα και εκπομπές αερίων ρύπων συνεισφέροντας σημαντικά στην προστασία του περιβάλλοντος και την αντιμετώπιση των κλιματικών αλλαγών

22. Περιγραφή των πιθανών πηγών οσμών.

(α) κατά το στάδιο κατασκευής:

Δεν υπάρχει δημιουργία οσμών κατά το στάδιο κατασκευής

(β) κατά το στάδιο λειτουργίας:

Δεν υπάρχει δημιουργία οσμών κατά το στάδιο λειτουργίας ή κατά τον τερματισμό του προτεινόμενου έργου

23. Επηρεασμός παράκτιας ζώνης, ζώνης προστασίας της παραλίας, θαλάσσιων υδάτων.

(α) κατά το στάδιο κατασκευής:

Δεν επηρεάζεται η παράκτια ζώνη καθώς δεν υπάρχουν χημικά απόβλητα κατά το στάδιο κατασκευής. Ο πιο κοντινός υδατικός χώρος είναι το φράγμα Βυζακιάς που βρίσκεται σε απόσταση ...6,8 km από το έργο

(β) κατά το στάδιο λειτουργίας:

Δεν επηρεάζεται η παράκτια ζώνη κατά το στάδιο λειτουργίας το έργο βρίσκεται σε ημιορεινή περιοχή

24. Αναφορά στην ευαισθησία της θέσης του Έργου σε σεισμούς, καθίζηση, κατολισθήσεις, διάβρωση, πλημμύρες ή ακραίες ή αντίξοες κλιματικές συνθήκες.

.....
.....
.....
.....
.....

ΜΕΡΟΣ ΙΙΙ
ΠΕΡΙΓΡΑΦΗ ΤΩΝ ΠΙΘΑΝΩΝ ΣΗΜΑΝΤΙΚΩΝ ΕΠΙΠΤΩΣΕΩΝ ΠΟΥ ΤΟ ΕΡΓΟ ΕΝΔΕΧΕΤΑΙ
ΝΑ ΠΡΟΚΑΛΕΣΕΙ ΣΤΟ ΠΕΡΙΒΑΛΛΟΝ

25. Περιγραφή, στο μέτρο του δυνατού, των πιθανών σημαντικών επιπτώσεων που ενδέχεται το έργο να προκαλέσει στους πιο κάτω παράγοντες, από (i) τα αναμενόμενα κατάλοιπα και εκπομπές και την παραγωγή αποβλήτων, κατά περίπτωση, (ii) τη χρήση φυσικών πόρων:

(α) στον πληθυσμό (για παράδειγμα το μέγεθος του πληθυσμού που ενδέχεται να επηρεαστεί) και στην ανθρώπινη υγεία (για παράδειγμα λόγω ρύπανσης των νερών ή της ατμόσφαιρας),

(β) στη βιοποικιλότητα (για παράδειγμα επηρεασμός χλωρίδας και πανίδας, αποκοπή δένδρων, επηρεασμός και ποσοστό μείωσης της άγριας βλάστησης),

(γ) στο τοπίο (νοείται η περιοχή που γίνεται αντιληπτή από το λαό, της οποίας ο χαρακτήρας είναι αποτέλεσμα της δράσης και αλληλεπίδρασης των φυσικών ή/και ανθρώπινων παραγόντων, σύμφωνα με τον περί της Ευρωπαϊκής Σύμβασης (Κυρωτικός) για το Τοπίο Νόμο Αρ. 4(ΙΙΙ)/2006),

(δ) στα υπόγεια και επιφανειακά νερά (για παράδειγμα επέμβαση στις όχθες ποταμού / ρυακιού, ποσοστό ελάττωσης του εύρους του ποταμού / ρυακιού, επηρεασμός υπόγειων υδροφορέων, επηρεασμός θαλάσσιων ή / και παράκτιων υδάτων),

(ε) στην ατμόσφαιρα (για παράδειγμα επηρεασμός της ποιότητας του αέρα λαμβάνοντας υπόψη τους περί της Ποιότητας του Ατμοσφαιρικού Αέρα Νόμους και τους Κανονισμούς)

(στ) στο έδαφος,

(ζ) στη θάλασσα,

(η) στο κλίμα,

(θ) στα υλικά αγαθά,

(ι) στην πολιτιστική κληρονομιά περιλαμβανομένων των αρχαιοτήτων, όπως ορίζονται στις διατάξεις του περί Αρχαιοτήτων Νόμου,

(κ) στη γεωλογική κληρονομιά.

(α) κατά το στάδιο κατασκευής:

.....
.....
.....
.....
.....
.....
.....

(β) κατά το στάδιο λειτουργίας:

.....
.....
.....
.....
.....
.....

ΜΕΡΟΣ IV

**ΠΕΡΙΓΡΑΦΗ ΜΕΤΡΩΝ ΠΟΥ ΠΡΟΒΛΕΠΟΝΤΑΙ ΓΙΑ ΝΑ ΑΠΟΤΡΑΠΟΥΝ, ΠΡΟΛΗΦΘΟΥΝ,
Ή ΜΕΤΡΙΑΣΤΟΥΝ ΟΙ ΕΠΙΠΤΩΣΕΙΣ ΠΟΥ ΤΟ ΕΡΓΟ ΕΝΔΕΧΕΤΑΙ ΝΑ ΠΡΟΚΑΛΕΣΕΙ ΣΤΟ
ΠΕΡΙΒΑΛΛΟΝ**

26. Αναφορά και περιγραφή τυχόν χαρακτηριστικών του έργου ή / και μέτρων που προβλέπονται για να αποτραπούν, προληφθούν ή μετριαστούν επιπτώσεις, που σε άλλη περίπτωση θα ήταν σημαντικές και δυσμενείς για το περιβάλλον.

(α) κατά το στάδιο κατασκευής:

Προτείνεται ο σωστός προγραμματισμός των μετακινήσεων από και προς το χωριό του εργοταξίου κατά το στάδιο κατασκευής. Επίβλεψη των κατασκευαστικών εργασιών για την αποφυγή ατυχημάτων. Η συλλογή και μεταφορά των μπάζων από τις συσκευασίες από το εργοτάξιο σε αδειοδοτημένο χώρο απόρριψης. Επειδή το τεμάχιο χωροθετείται εκτός οικιστικής περιοχής δεν προτείνεται οποιαδήποτε μέτρο μετριασμού του θορύβου, παρά μόνο να περιορίζονται οι διακινήσεις διαμέσου οικιστικής περιοχής κατά τις ώρες κοινής ησυχίας για την αποφυγή παραγωγής θορύβου και ενοχλήσεων. Επίσης προτείνεται η εγκατάσταση πυροσβεστικής φωλιάς στο χώρο του Φ/Β πάρκου

(β) κατά το στάδιο λειτουργίας:

Αποφυγή χρήσης οποιαδήποτε χημικών καθαριστικών για πλαίσια

ΜΕΡΟΣ V
ΕΙΔΙΚΗ ΟΙΚΟΛΟΓΙΚΗ ΑΞΙΟΛΟΓΗΣΗ
ΕΙΔΙΚΕΣ ΠΛΗΡΟΦΟΡΙΕΣ ΓΙΑ ΤΙΣ ΠΕΡΙΟΧΕΣ ΤΟΥ ΔΙΚΤΥΟΥ ΦΥΣΗ 2000

27. Συνοπτική περιγραφή του χώρου, περιλαμβανομένων των κυριότερων οικολογικών χαρακτηριστικών του, στηριγμένη στα χαρτογραφικά, περιγραφικά, στατιστικά και άλλα στοιχεία που είναι διαθέσιμα για τις περιοχές του Δικτύου Φύση 2000, τους στόχους προστασίας και τις πρόνοιες του διαχειριστικού σχεδίου.

.....
.....
.....
.....
.....

28. Εκτίμηση των πιθανών επιπτώσεων στην περιοχή ή στο αντικείμενο προστασίας, χρησιμοποιώντας διαθέσιμες πληροφορίες και δεδομένα, περιλαμβανομένων εκείνων που περιγράφονται στις διατάξεις της παραγράφου (α) και άλλες διαθέσιμες περιβαλλοντικές πληροφορίες που συμπληρώνονται, αν είναι απαραίτητο, από πληροφορίες πεδίου από το χώρο και οικολογικές έρευνες.

.....
.....
.....
.....
.....

29. Προσδιορισμό του κατά πόσον υπάρχει κίνδυνος οι επιπτώσεις που εντοπίζονται να είναι σημαντικές, θεωρώντας ότι, σε περίπτωση αβεβαιότητας, θα πρέπει να θεωρείται ότι οι επιπτώσεις είναι σημαντικές.

.....
.....
.....
.....
.....



M.G.F.K. ENERGY LIMITED
P.O. Box 14509, CY-2690 Paleometochi, Nicosia
TEL. +357-22-31-1234, FAX. +357-22-31-7305
www.karantonis.com.cy

ΜΕΛΕΤΗ

Γεώργιος Κ. Γεωργίου
Πολιτικός Μηχανικός

Τηλ 99611912

ΟΝΟΜΑ
ΧΡΙΣΤΑΚΗΣ ΠΠΕΚΡΗΣ
ΠΟΤΑΜΙ

ΤΙΤΛΟΣ ΣΧΕΔΙΟΥ

ΑΡΧΙΤΕΚΤΟΝΙΚΟ
ΚΑΤΟΨΗ ΦΩΤΟΒΟΛΤΑΙΚΟΥ
ΣΥΣΤΗΜΑΤΟΣ

Ημερομηνία

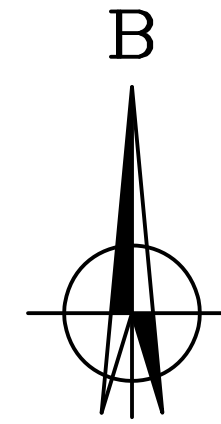
ΣΕΠΤΕΜΒΡΗΣ 2018

Κλίμακα

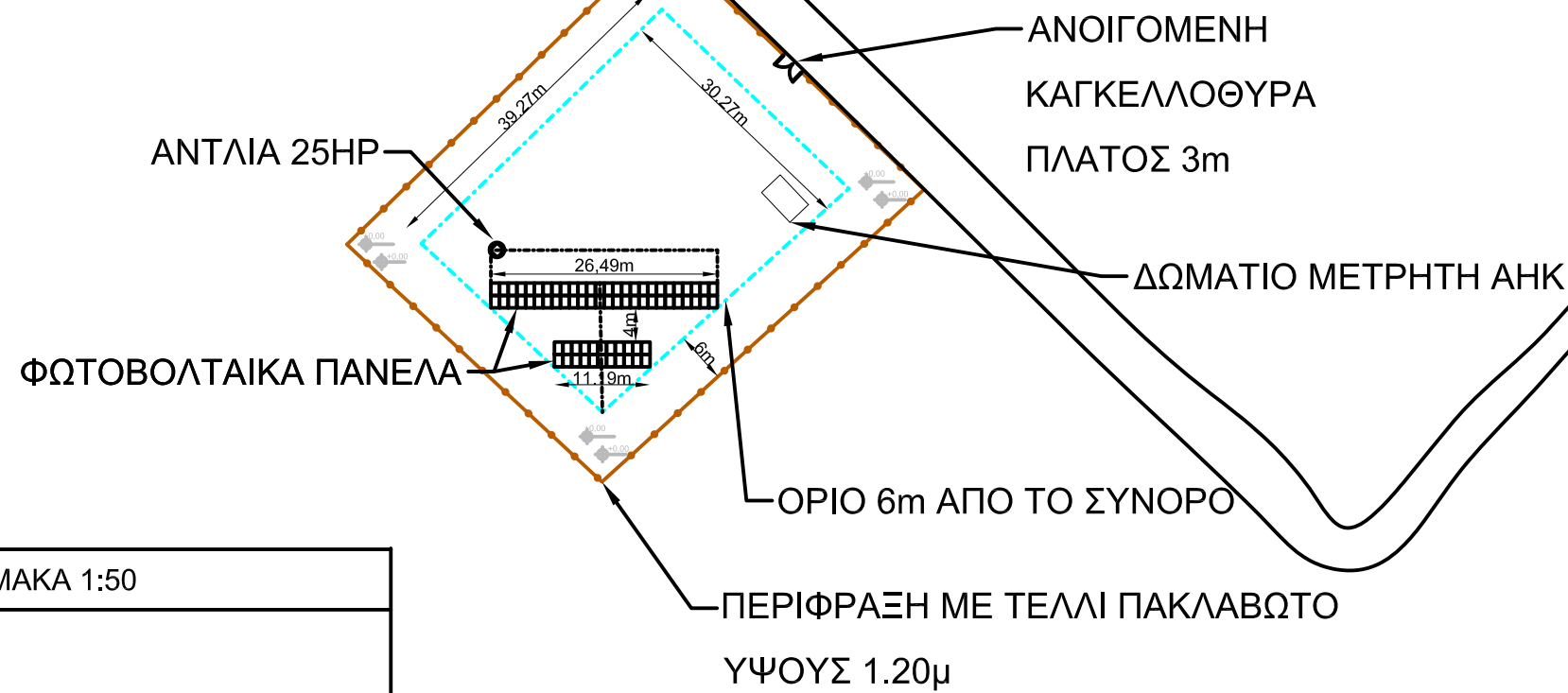
1:100

Αρ. Σχεδίου

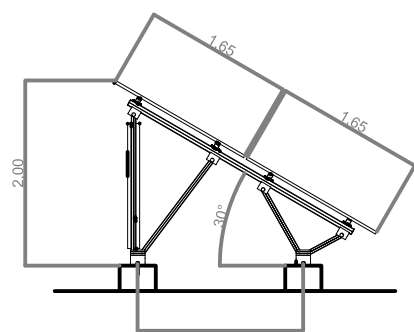
1



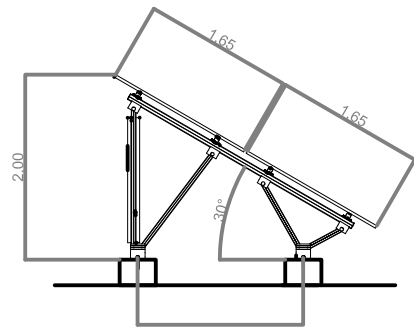
ΤΕΜΑΧΙΟ 89
ΦΥΛΛΟ/ΣΧΕΔΙΟ 2-203-386



ΠΛΑΓΙΑ ΟΨΗ ΒΑΣΕΩΝ, ΚΛΙΜΑΚΑ 1:50

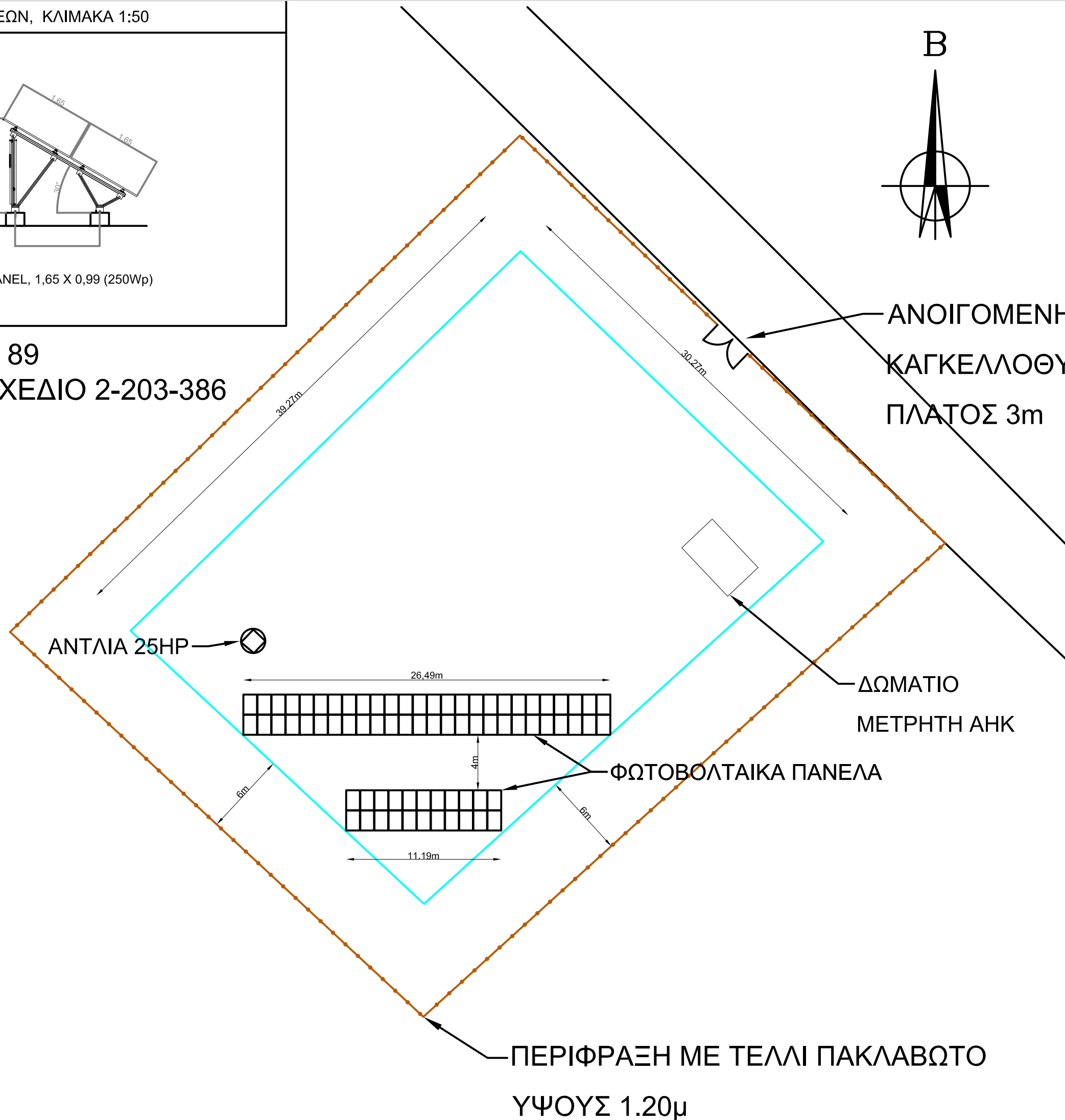
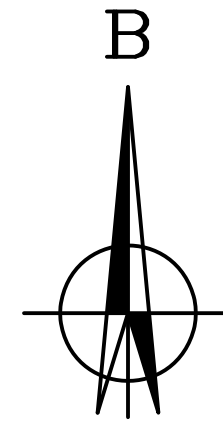


PV PANEL, 1,65 X 0,99 (250Wp)



PV PANEL, 1,65 X 0,99 (250Wp)

ΤΕΜΑΧΙΟ 89
ΦΥΛΛΟ/ΣΧΕΔΙΟ 2-203-386



ΑΝΟΙΓΟΜΕΝΗ
ΚΑΓΚΕΛΛΟΘΥΡΑ
ΠΛΑΤΟΣ 3m

ΑΝΤΛΙΑ 25HP

ΔΩΜΑΤΙΟ
ΜΕΤΡΗΤΗ ΑΗΚ

ΦΩΤΟΒΟΛΤΑΙΚΑ ΠΑΝΕΛΑ

ΠΕΡΙΦΡΑΞΗ ΜΕ ΤΕΛΛΙ ΠΑΚΛΑΒΩΤΟ
ΥΨΟΥΣ 1.20μ



M.G.F.K. ENERGY LIMITED
P.O. Box 14509, CY-2690 Paleometochi, Nicosia
TEL. +357-22-31-1234, FAX. +357-22-31-7305
www.karantonis.com.cy

ΜΕΛΕΤΗ

Γεώργιος Κ. Γεωργίου
Πολιτικός Μηχανικός

Τηλ 99611912

ΟΝΟΜΑ
ΧΡΙΣΤΑΚΗΣ ΠΠΕΚΡΗΣ
ΠΟΤΑΜΙ

ΤΙΤΛΟΣ ΣΧΕΔΙΟΥ

ΑΡΧΙΤΕΚΤΟΝΙΚΟ
ΚΑΤΟΨΗ ΦΩΤΟΒΟΛΤΑΙΚΟΥ
ΣΥΣΤΗΜΑΤΟΣ

Ημερομηνία

ΣΕΠΤΕΜΒΡΗΣ 2018

Κλίμακα

N/A

Αρ. Σχεδίου

2



M.G.F.K. ENERGY LIMITED
 P.O. Box 14509, CY-2690 Paleometochi, Nicosia
 TEL. +357-22-31-1234, FAX. +357-22-31-7305
 www.karantonis.com.cy

ΜΕΛΕΤΗ

Γεώργιος Κ. Γεωργίου
 Πολιτικός Μηχανικός

Τηλ 99611912

ΟΝΟΜΑ

ΧΡΙΣΤΑΚΗΣ ΠΠΕΚΡΗΣ
 ΠΟΤΑΜΙ

ΤΙΤΛΟΣ ΣΧΕΔΙΟΥ

ΠΕΡΙΦΡΑΞΗ

Ημερομηνία

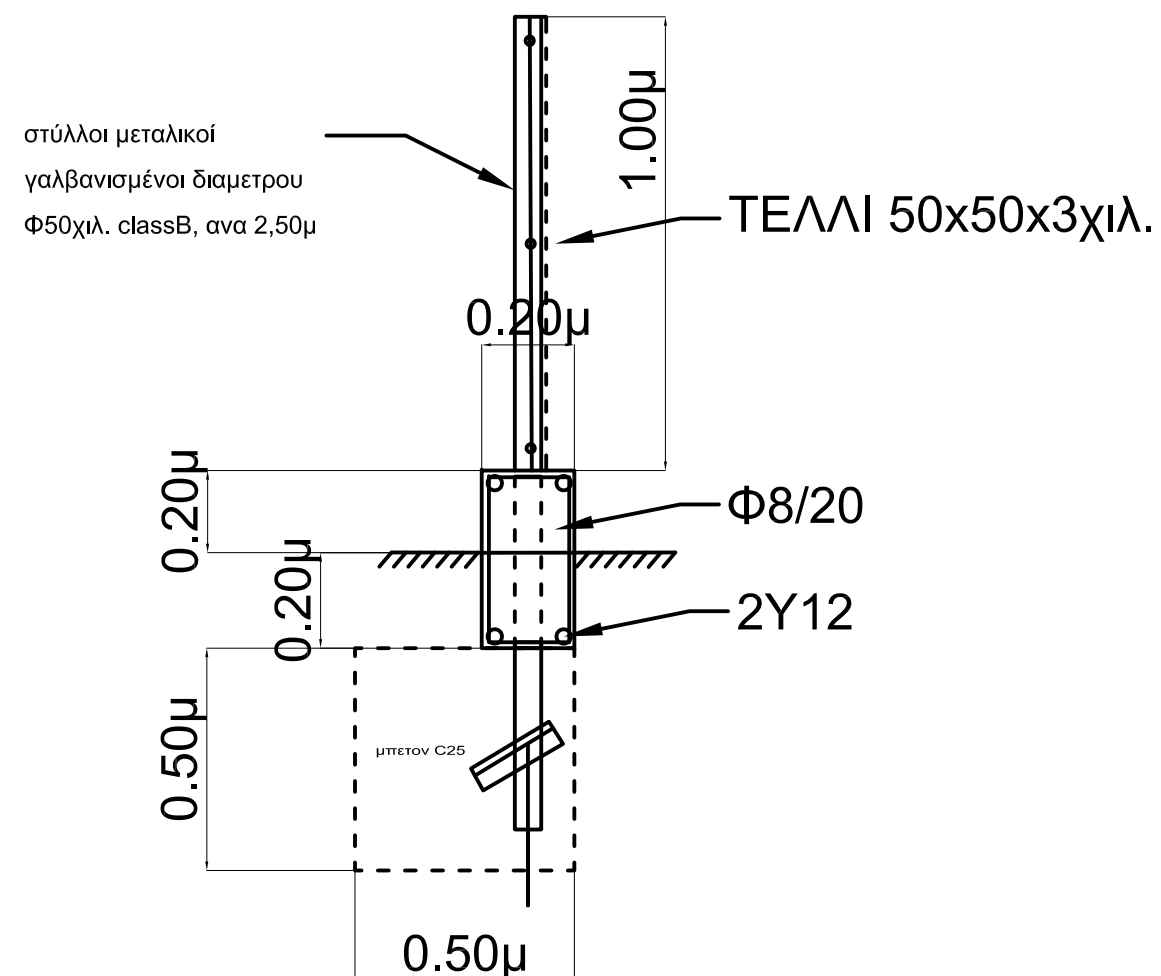
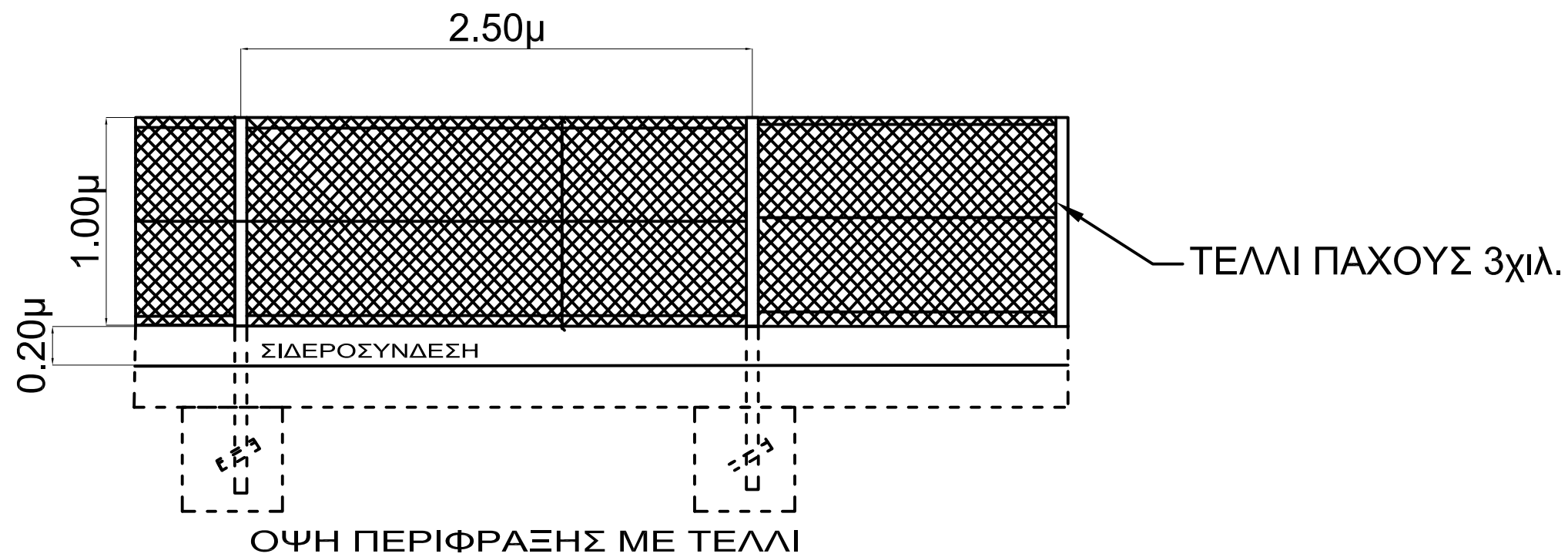
ΣΕΠΤΕΜΒΡΗΣ 2018

Κλίμακα

1:100

Αρ. Σχεδίου

3





TUTAM

4945













