



ΚΥΠΡΙΑΚΗ ΔΗΜΟΚΡΑΤΙΑ

ΥΠΟΥΡΓΕΙΟ ΓΕΩΡΓΙΑΣ, ΑΓΡΟΤΙΚΗΣ ΑΝΑΠΤΥΞΗΣ
ΚΑΙ ΠΕΡΙΒΑΛΛΟΝΤΟΣ



ΤΜΗΜΑ ΠΕΡΙΒΑΛΛΟΝΤΟΣ

ΕΚΤΙΜΗΣΗ ΕΠΙΠΤΩΣΕΩΝ ΣΤΟ ΠΕΡΙΒΑΛΛΟΝ ΚΑΙ ΕΙΔΙΚΗ ΟΙΚΟΛΟΓΙΚΗ ΑΞΙΟΛΟΓΗΣΗ

ΕΚΘΕΣΗ ΠΛΗΡΟΦΟΡΙΩΝ ΓΙΑ ΕΡΓΑ ΤΟΥ ΔΕΥΤΕΡΟΥ ΠΑΡΑΡΤΗΜΑΤΟΣ ΚΑΙ ΕΙΔΙΚΩΝ ΠΛΗΡΟΦΟΡΙΩΝ ΓΙΑ ΠΕΡΙΟΧΕΣ ΤΟΥ ΔΙΚΤΥΟΥ ΦΥΣΗ 2000

Ο ΠΕΡΙ ΕΚΤΙΜΗΣΗΣ ΤΩΝ ΕΠΙΠΤΩΣΕΩΝ ΣΤΟ ΠΕΡΙΒΑΛΛΟΝ ΑΠΟ
ΟΡΙΣΜΕΝΑ ΕΡΓΑ ΝΟΜΟΣ ΤΟΥ 2018 [Ν.127(Ι)/2018]
Άρθρα 23 και 33

ΤΜΗΜΑ ΠΕΡΙΒΑΛΛΟΝΤΟΣ
ΑΥΓΟΥΣΤΟΣ 2018

Σημειώσεις για τον Κύριο του Έργου:

1. Υποβολή της παρούσας Έκθεσης Πληροφοριών στην Περιβαλλοντική Αρχή, μέσω της Πολεοδομικής Αρχής ή άλλης αδειοδοτούσας αρχής, σε τρία (3) αντίγραφα σε έντυπη μορφή και τρία (3) αντίγραφα σε ηλεκτρονική μορφή, μαζί με όλα τα σχετικά επισυναπτόμενα (επίσημο χωρομετρικό σχέδιο, γενικό χωροταξικό σχέδιο, αρχιτεκτονικά ή άλλα σχέδια, τρισδιάστατη απεικόνιση, φωτογραφική αποτύπωση, ψηφιακό αρχείο kmz, πιστοποιητικά, χημικές αναλύσεις, αλληλογραφία με αρμόδια Τμήματα / Υπηρεσίες, κ.λπ.) Σημείωση, το kmz file να είναι ξεχωριστό αρχείο σε ηλεκτρονική μορφή.
2. Κατά τη συγκέντρωση από τον κύριο του Έργου των πληροφοριών της παρούσας Έκθεσης, λαμβάνονται υπόψη, τα διαθέσιμα αποτελέσματα άλλων σχετικών μελετών, εκτιμήσεων και διαπιστώσεων για τις επιπτώσεις στο περιβάλλον, που τυχόν διενεργήθηκαν σύμφωνα με άλλες διαδικασίες και ειδικότερα στα πλαίσια των νόμων που αναφέρονται στις διατάξεις του εδαφίου (2) του άρθρου 34 του περί της Εκτίμησης των Επιπτώσεων στο Περιβάλλον από Ορισμένα Έργα Νόμο του 2018.
3. Κατά την εκτίμηση των επιπτώσεων στο περιβάλλον (ΜΕΡΟΣ III), λαμβάνονται υπόψη:
 - (1) το μέγεθος και τη χωρική έκταση των επιπτώσεων,
 - (2) τη φύση των επιπτώσεων,
 - (3) το διασυνωριακό χαρακτήρα των επιπτώσεων,
 - (4) την ένταση και την πολυπλοκότητα των επιπτώσεων,
 - (5) την πιθανότητα των επιπτώσεων,
 - (6) την αναμενόμενη έναρξη, τη χρονική διάρκεια, τη συχνότητα και την αναστρεψιμότητα των επιπτώσεων,
 - (7) τη συσσώρευση των επιπτώσεων με τις επιπτώσεις άλλων υφιστάμενων και/ή εγκεκριμένων έργων, και
 - (8) τη δυνατότητα αποτελεσματικής μείωσης των επιπτώσεων.

ΣΤΟΙΧΕΙΑ ΤΟΥ ΕΡΓΟΥ

Τίτλος και είδος Έργου (τι αφορά / σύντομη περιγραφή / παραπομπή στον αρ. κατηγορίας έργου Δεύτερου Παραρτήματος Νόμου Ν.127(Ι)/2018):

Κατασκευή και λειτουργία Φωτοβολταϊκού Πάρκου ισχύος 99,76 kW

Αρ. Αίτησης Πολεοδομικής Άδειας / Άδειας Οικοδομής:

Διαδικασία έκδοσης Άδειας Οικοδομής B380/20

Επαρχία:

Πάφου

Διοικητική Περιοχή (Δήμος / Κοινότητα):

Κοινότητα Σίμου

Φύλλο, Σχέδιο, Τμήμα, Αρ. Τεμαχίου/ων:

Φύλλο/ Σχέδιο: 35/46, Τμήμα: 0, Τεμάχιο: 425

Όνομα Δρόμου/ων Πρόσβασης:

Η πρόσβαση γίνεται από εγγεγραμμένο δρόμο.

Γεωγραφικές Συντεταγμένες (Γεωγραφικό Πλάτος & Γεωγραφικό Μήκος):

34°56'17.26"N 32°30'33.49"A

Σχέδιο Ανάπτυξης (Τοπικό Σχέδιο, Δήλωση Πολιτικής) / Θαλάσσιο Χωροταξικό Σχέδιο:

Δήλωση Πολιτικής για την Ύπαιθρου

Πολεοδομική Ζώνη / Κτηνοτροφική Περιοχή / Βιομηχανική Περιοχή / Θαλάσσια Ζώνη:

Ζώνη Υπαίθρου Γ3

Εκτιμώμενο Κόστος Έργου (€):

80 000 €

Εκτιμώμενη Περίοδος Εκτέλεσης Έργου:

Έναρξη: **Με την έκδοση των
απαιτούμενων αδειών**

Λήξη: **Μετά την παρέλευση 20 ημερών**

ΚΥΡΙΟΣ ΤΟΥ ΕΡΓΟΥ

Υπουργείο / Τμήμα / Εταιρεία / Φορέας / Οργανισμός:

Νεοφύτου Ανδρέας

Στοιχεία Επικοινωνίας Προσώπου Συμπλήρωσης Έκθεσης Πληροφοριών:

Όνοματεπώνυμο: **Ελεάνα Χατζηανδρέου**

Διεύθυνση: **Βατυλής 4, 2115 Αγλαντζιά, Λευκωσία**

Αρ. Τηλεφώνου: **99800780**

Αρ. Τηλεομοιότυπου:

Ηλ. Ταχυδρομείο: e_hadjiadreou@hotmail.com

Ημερομηνία: **24/09/2021**

Υπογραφή: 

Σφραγίδα:

ΜΕΡΟΣ Ι ΠΕΡΙΓΡΑΦΗ ΚΑΙ ΧΩΡΟΘΕΤΗΣΗ ΤΟΥ ΕΡΓΟΥ

1. Περιγραφή των φυσικών και άλλων χαρακτηριστικών του συνόλου του Έργου και, εφόσον χρειάζεται, των εργασιών κατεδάφισής του (γεωγραφική έκταση, εμβαδό, χρήση, τεχνολογία, εξοπλισμός, διαχειριστικές πρακτικές, κ.λπ.). Στην περίπτωση αγωγών / διασωληνώσεων / καλωδίων να αποτυπωθεί η όδυσή τους σε τοπογραφικό χάρτη.

Υποβολή επίσημου χωρομετρικού σχεδίου, γενικού χωροταξικού σχεδίου, αρχιτεκτονικών και άλλων σχεδίων, τρισδιάστατη απεικόνιση, φωτογραφική αποτύπωση, δορυφορικών εικόνων, ψηφιακού αρχείου των γεωγραφικών δεδομένων της έκτασης του Έργου σε μορφή kmz (google earth), γεωγραφικές συντεταγμένες.

(α) κατά το στάδιο κατασκευής:

Σκοπός της ανάπτυξης είναι η κατασκευή και λειτουργία Φωτοβολταϊκού Πάρκου ισχύος μέχρι 99,76 kW. Το τεμάχιο βρίσκεται στην κοινότητα Σίμου, επαρχίας Πάφου και έχει έκταση 2.541 m². Το Φωτοβολταϊκό Πάρκο θα καλύψη 481,6 m² με 172 πλαίσια (2.8 x 172 m²) στο έδαφος. Οι εργασίες για την κατασκευή του Φωτοβολταϊκού Πάρκου αναμένεται να είναι μικρές και περιορισμένες, λόγω του είδους του έργου. Οι εργασίες διαμόρφωσης του χώρου κατασκευής του Φωτοβολταϊκού έργου αποτελούνται από εργασίες περιφράξης των ορίων του τεμαχίου και αποψίλωση της χλωρίδας (αγριόχορτα) για την εξομάλυνση του εδάφους. Επίσης, θα κατασκευαστεί δωμάτιο μετρητών της Αρχής Ηλεκτρισμού Κύπρου (ΑΗΚ), όπου η ηλεκτρική ενέργεια θα διοχετεύεται κατευθείαν στο δίκτυο της ΑΗΚ. Στο **Παράρτημα Ι** παρουσιάζονται οι υποδομές του έργου και η χωροδιάταξη τους. Τα Φωτοβολταϊκά Πλαίσια θα εγκατασταθούν σε μεταλλικές βάσεις με την μέθοδο της πασαλλόμπτυξης. Οι πασσάλιοι στήριξης θα εισχωρήσουν στο έδαφος περί το 1 μέτρο και βάση της γεωλογίας του εδάφους δεν θα απαιτηθεί η χρήση μπετού. Τα πλαίσια θα παράγουν ρεύμα συνεχές (DC) και με την βοήθεια των μετατροπέων τάσης (inverter) θα μετατρέπεται η ηλεκτρική ενέργεια σε εναλλασσόμενη τάση (AC) και θα διοχετεύονται στο δίκτυο της ΑΗΚ αφού καταγραφεί από το μετρητή της ΑΗΚ. Το τεμάχιο βρίσκεται σε υψόμετρο 414 m πάνω από την μέση στάθμη της θάλασσας και έχει επίπεδο ανάγλυφο.

(β) κατά το στάδιο λειτουργίας:

Κατά το στάδιο λειτουργίας δεν θα εκτελούνται οποιεσδήποτε διεργασίες, παρά μόνο εκείνων που αφορούν την συντήρηση, δηλαδή καθαρισμό των Φωτοβολταϊκών Πλαισίων με νερό. Για τον καθαρισμό των πλαισίων από την σκόνη υπολογίζεται να καταναλώνεται νερό 6 m³ περίπου τον ετησίως (3 καθαρισμούς τον χρόνο) με τη χρήση βυτιοφόρου.

(γ) κατά το στάδιο κατεδάφισης: (εφόσον χρειάζεται)

Δεν θα πραγματοποιηθούν οποιεσδήποτε εργασίες κατεδάφισης. Η ωφέλιμη διάρκεια χρόνου λειτουργίας του ΦΒ πάρκου ξεπερνά τα 50 έτη. Μετά το τέλος της ωφέλιμης λειτουργίας τα υλικά κατασκευής θα τύχουν ανακύκλωσης με βάση τις σχετικές πρόνοιες του νόμου.

2. Κυριότερα χαρακτηριστικά των μεθόδων / τεχνικών του Έργου, κατά την κατασκευή και τη λειτουργία του, σε σχέση με τον τύπο και τις ποσότητες των πρώτων υλικών που θα χρησιμοποιηθούν, καθώς και την προέλευση, τη χρήση και τη διαχείριση των φυσικών πόρων όπως του εδάφους, της γης, των νερών και της βιοποικιλότητας.

Υποβολή σχετικών στοιχείων, εγκρίσεων, χημικών αναλύσεων, κ.λπ.

(α) κατά το στάδιο κατασκευής:

Τα Φωτοβολταϊκά πλαίσια θα μεταφερθούν στο τεμάχιο πάνω σε παλέττα, όπου θα τοποθετηθούν σε σταθερές μεταλλικές βάσεις.

Οι κύριες κατασκευαστικές εργασίες θα αποτελούνται από:

- Χωματουργικές εργασίες για ισοπέδωση του τεμαχίου,
- Περίφραξη του χώρου,
- Εγκατάσταση βάσεων για τα Φωτοβολταϊκά πλαίσια,
- Τοποθέτηση καλωδίων υπόγεια και ηλεκτρονικών συστημάτων ελέγχου απόδοσης του συστήματος,
- Εγκατάσταση φωτοβολταϊκών πλαισίων και inverter,
- Δωμάτιο ΑΗΚ Προκατασκευασμένο,
- Απομάκρυνση αποβλήτων σε αδειοδοτημένη εγκατάσταση.

Οι εργασίες αφορούν κυρίως την αποψίλωση της χλωρίδας για την εξομάλυνση του εδάφους. Επίσης στο χώρο του εργοταξίου θα γίνεται προσωρινή χρήση πόσιμου νερού για την κάλυψη των αναγκών του προσωπικού.

(β) κατά το στάδιο λειτουργίας:

Κατά το στάδιο λειτουργίας του έργου δεν προβλέπεται να παρέχεται πόσιμο νερό εφόσον δεν θα υπάρχει μόνιμα απασχολούμενο προσωπικό στο Φωτοβολταϊκό Πάρκο. Παραμόνο θα απαιτούνται μικρές ποσότητες νερού για τον καθαρισμό των Φ/Β πλαισίων.

3. Περιγραφή της χωροθέτησης του Έργου, με ιδιαίτερη έμφαση στην περιβαλλοντική ευαισθησία των γεωγραφικών περιοχών που ενδέχεται να επηρεαστούν. Περιγραφή της περιοχής μελέτης, όπως αστική, περι-αστική, ημιορεινή, ορεινή ή / και παράκτια, της χρήσης γης, της πολεοδομικής ζώνης, του υψομέτρου του χώρου εκτέλεσης του Έργου, των αποστάσεων από τα όρια ανάπτυξης Δήμων / Κοινοτήτων, του οδικού δικτύου κ.λπ. Υποβολή σχετικών στοιχείων, χαρτών Σχεδίων Ανάπτυξης, Θαλάσσιου Χωροταξικού Σχεδίου, κ.λπ.

Το έργο χωροθετείται εντός του τεμαχίου 425 με Φ/ Σχ.: 35/46 και βρίσκεται εντός των διοικητικών ορίων της κοινότητας Σίμου, της επαρχίας Πάφου. Η μορφολογία του εδάφους των τεμαχίων χαρακτηρίζεται ως ορεινή και το υψόμετρο της περιοχής κυμαίνεται μεταξύ 390-420 m πάνω από τη Μέση Στάθμη της Θάλασσας.

Το τεμάχιο βρίσκεται σε απόσταση 373 m νοτιοανατολικά της Κοινότητας Σίμου, σε απόσταση 1471 m βορειοδυτικά της Κοινότητας Δρυμού και σε απόσταση 2192 m της Κοινότητας Λάσα. Νότια του τεμαχίου βρίσκεται το Αρκατζιν Κόλυμπος σε απόσταση 230 m, βορειοανατολικά βρίσκονται το αρκατζιν Πετσιά σε απόσταση 558 m, το αρκατζιν Παούθκια 727 m, το αρκατζιν Σύρματα σε απόσταση 1265 m και το αρκατζιν Ελεόα του Σελευματή σε απόσταση 1455 m.

Το τεμάχιο βρίσκεται σε απόσταση 2994 m βόρεια του φράγματος Ευρέτου.

Στην Ευρύτερη Περιοχή Μελέτης και σε ακτίνα περίπου 1 χιλιομέτρου υφίστανται κατοικία και γεωργικές καλλιέργειες.

Η πλησιέστερη Ζώνη Ειδικής Προστασίας (ΖΕΠ) βρίσκεται 1390 m βόρεια του τεμαχίου και είναι η «Κοιλιάδα Σαράμα» (CY4000019). Ο Τόπος Κοινοτικής Σημασίας (ΤΚΣ) βρίσκεται σε απόσταση 1575 m νοτιοανατολικά του τεμαχίου και είναι η «Περιοχή Δρυμού» (CY4000014).

Το τεμάχιο εμπίπτει σε γεωργική ζώνη Γ3. Τα χαρακτηριστικά της Γεωργικής Ζώνης Γ3 είναι:
Συντελεστής δόμησης = 0.1
Συντελεστής κάλυψης = 0.1

Αριθμός Ορόφων = 2
Επιτρεπόμενο ύψος = 8.3 m

Στο **Παράρτημα II** και **Παράρτημα III** επισυνάπτεται ο Κτηματικός Χάρτης, όπου υποδεικνύεται το τεμάχιο του Φωτοβολταϊκό Πάρκο και ο Χάρτης Πολεοδομικών Ζωνών της περιοχής μελέτης αντίστοιχα.

4. Αναφορά σε άλλα υφιστάμενα και, όπου είναι δυνατό, σε προτεινόμενα έργα στον άμεσο περιβάλλοντα χώρο, σε ακτίνα 1χλμ.
Υποβολή πρόσφατων φωτογραφιών του χώρου της ευρύτερης περιοχής, όπως φαίνεται από το χώρο του έργου.

Το τεμάχιο όπου θα εγκατασταθεί το Φωτοβολταϊκό Πάρκο βρίσκεται 373 m νοτιοανατολικά της Κοινότητας Σίμου. Η πληριέστερη κατοικία βρίσκεται σε απόσταση 216 m. Σε ακτίνα 1 χλμ υφίστανται γεωργικές καλλιέργειες. Μερικά από αυτά φαίνονται στην εικόνα 1 και 2.



Εικόνα 1: Χώρος Ανάπτυξης



Εικόνα 2: Χώρος Ανάπτυξης

5. Αναφορά στο φυσικό περιβάλλον στον άμεσο περιβάλλοντα χώρο του Έργου, όπως υδάτινα σώματα, υγροτόπους, παραποτάμιες περιοχές, εκβολές ποταμών, παράκτιες περιοχές (ζώνη προστασίας της παραλίας), θαλάσσιο περιβάλλον, ορεινές και δασικές περιοχές, περιοχές εξαιρετικής φυσικής καλλονής, προστατευόμενα τοπία, ακτές, περιοχές προστασίας της φύσης, κρατική γη.

Υποβολή δορυφορικού χάρτη ή άλλων σχετικών στοιχείων.

Το τεμάχιο όπου θα εγκατασταθεί το Φωτοβολταϊκό Πάρκο η σημερινή του χρήση είναι ότι καλλιεργείται.

6. Αναφορά στην ύπαρξη πολιτιστικής κληρονομιάς στον άμεσο περιβάλλοντα χώρο του Έργου, όπως μνημείων ή χώρων ιστορικής, πολιτιστικής ή αρχαιολογικής σημασίας ή διατηρητέα οικοδομήματα.

Υποβολή δορυφορικού χάρτη ή άλλων σχετικών στοιχείων και σχετική αλληλογραφία με το Τμήμα Αρχαιοτήτων, αν εφαρμόζεται.

ΔΕΝ ΕΦΑΡΜΟΖΕΤΑΙ.

7. Αναφορά στην ύπαρξη γεωλογικής κληρονομιάς στον άμεσο περιβάλλοντα χώρο του Έργου, όπως απολιθωμάτων, γεωμορφωμάτων, γεωπάρκων, γεωλογικών σχηματισμών, ορυκτών πόρων, πετρωμάτων.

Υποβολή δορυφορικού χάρτη ή άλλων σχετικών στοιχείων και σχετική αλληλογραφία με το Τμήμα Γεωλογικής Επισκόπησης, αν εφαρμόζεται.

ΔΕΝ ΕΦΑΡΜΟΖΕΤΑΙ.

8. Αναφορά σε περιοχές Νερών Κολύμβησης, Ζωνών Ευπρόσβλητων στα Νιτρικά (Nitrate Vulnerable Zones) και ευαίσθητων σε απόρριψη αστικών λυμάτων, στον άμεσο περιβάλλοντα χώρο του Έργου.

Υποβολή δορυφορικού χάρτη ή άλλων σχετικών στοιχείων.

Το έργο δεν εμπίπτει σε ζώνη ευπρόσβλητη στα νιτρικά και σε ευαίσθητη περιοχή σε απόρριψη αστικών λυμάτων. Στο **Παράρτημα IV** παρουσιάζονται οι χάρτες της Κύπρου με την τοποθεσία του έργου και των ζωνών που είναι ευπρόσβλητες σε νιτρικά και των ευαίσθητων περιοχών σε απόρριψη αστικών λυμάτων.

ΜΕΡΟΣ II
ΠΕΡΙΓΡΑΦΗ ΤΩΝ ΠΕΡΙΒΑΛΛΟΝΤΙΚΩΝ ΣΤΟΙΧΕΙΩΝ ΠΟΥ ΕΝΔΕΧΕΤΑΙ ΝΑ
ΕΠΗΡΕΑΣΤΟΥΝ ΣΟΒΑΡΑ ΑΠΟ ΤΟ ΕΡΓΟ

9. Εκτιμώμενη έκταση σφράγισης του εδάφους και πιθανή χρήση / αξιοποίηση / ποσότητα του επιφανειακού εδάφους που θα αφαιρεθεί από το Έργο.

Υποβολή σχετικών στοιχείων, εγκρίσεων, χημικών αναλύσεων, κ.λπ.

(α) κατά το στάδιο κατασκευής:

Κατά το στάδιο της κατασκευής δεν θα γίνει αφαίρεση του επιφανειακού εδάφους. Οι εργασίες που θα γίνουν αφορούν την αφαίρεση της χλωρίδας και συμπίεση του εδάφους.

(β) κατά το στάδιο λειτουργίας:

ΔΕΝ ΕΦΑΡΜΟΖΕΤΑΙ.

10. Επηρεασμός υφιστάμενων και μελλοντικών χρήσεων γης, ευαίσθητων χρήσεων γης (νοσοκομείων, σχολείων, κτιρίων κοινωνικών παροχών), καθώς κατοικημένων και πυκνοκατοικημένων περιοχών από το Έργο.

Υποβολή σχετικών στοιχείων, χαρτών, κ.λπ.

(α) κατά το στάδιο κατασκευής:

ΔΕΝ ΕΦΑΡΜΟΖΕΤΑΙ.

(β) κατά το στάδιο λειτουργίας:

Η λειτουργία του Φωτοβολταϊκού Πάρκου δεν αναμένεται να επηρεάσει την μελλοντική χρήση γης. Η ευρύτερη περιοχή είναι γεωργική.

11. Εκτιμώμενες ημερήσιες ανάγκες για χρήση των νερών από το Έργο, καθώς και προέλευση και διαχείριση τους.

Υποβολή σχετικών στοιχείων, εγκρίσεων, χημικών αναλύσεων, κ.λπ.

(α) κατά το στάδιο κατασκευής:

Κατά το στάδιο κατασκευής του έργου, θα απαιτηθούν μικρές ποσότητες πόσιμου νερού να χρησιμοποιηθούν από εργαζόμενους του εργοταξίου.

(β) κατά το στάδιο λειτουργίας:

Κατά το στάδιο λειτουργίας θα χρησιμοποιούνται μικρές ποσότητες νερού 6 m³ ετησίως όπου θα καταναλώνονται για την καθαριότητα των Φωτοβολταϊκών πλαισίων (3 φορές το χρόνο). Το νερό θα προέρχεται από βυτιοφόρο.

12. Επηρεασμός βιοποικιλότητας όπως χλωρίδας, πανίδας, ειδών, οικοτόπων, δασικής δενδρώδους βλάστησης, καλλιέργειών, παράκτιων και θαλάσσιων οικοσυστημάτων από το Έργο.

Υποβολή σχετικών στοιχείων, εκτάσεις, κ.λπ.

(α) κατά το στάδιο κατασκευής:

Κατά το στάδιο κατασκευής του έργου δεν θα επηρεαστεί η βιοποικιλότητα του τεμαχίου και της γύρω περιοχής.

(β) κατά το στάδιο λειτουργίας:

Κατά το στάδιο λειτουργίας του έργου δεν θα επηρεάζεται η βιοποικιλότητα του τεμαχίου και της γύρω περιοχής.

13. Εκτιμώμενες ημερήσιες ποσότητες και τρόπος διαχείρισης (συλλογή, μεταφορά και επεξεργασία) των στερεών αποβλήτων από το Έργο, περιλαμβανομένων των αδρανών υλικών (ΑΕΚΚ), των επικινδύνων αποβλήτων και των μη επικινδύνων αποβλήτων.

Υποβολή σχετικών στοιχείων, εγκρίσεων, πιστοποιητικών συνεργασίας με αδειοδοτημένη εγκατάσταση, κ.λπ.

(α) κατά το στάδιο κατασκευής:

Κατά το στάδιο της κατασκευής θα δημιουργηθούν μικρές ποσότητες στερεών αποβλήτων, όπως συσκευασίες υλικών (π.χ. χαρτόνια, νάιλον, ξύλινα παλέτα), υπολείμματα μετάλλων και καλωδίων. Επίσης θα δημιουργηθούν οικιακά απορρίματα (π.χ. τενεκεδάκια, πλαστικές / χάρτινες σακούλες) από το προσωπικό. Τα απόβλητα αυτά θα διατεθούν σε αδειοδοτημένες εγκαταστάσεις επεξεργασίας αποβλήτων.

(β) κατά το στάδιο λειτουργίας:

Κατά το στάδιο λειτουργίας του έργου δεν αναμένεται να δημιουργούνται στερεά απόβλητα.

14. Εκτιμώμενες ημερήσιες ποσότητες και τρόπος διαχείρισης (συλλογή, μεταφορά και επεξεργασία) των υγρών αποβλήτων από το Έργο, περιλαμβανομένων των επικινδύνων αποβλήτων και των μη επικινδύνων αποβλήτων.

Υποβολή σχετικών στοιχείων, εγκρίσεων, πιστοποιητικών συνεργασίας με αδειοδοτημένη εγκατάσταση, κ.λπ.

(α) κατά το στάδιο κατασκευής:

Κατά το στάδιο κατασκευής αναμένεται να παράγονται μόνο αστικά λύματα από το προσωπικό του εργοταξίου. Στο εργοτάξιο θα τοποθετηθεί χημική τουαλέτα.

(β) κατά το στάδιο λειτουργίας:

Κατά το στάδιο λειτουργίας δεν αναμένονται οποιεσδήποτε ποσότητες υγρών αποβλήτων, όπου δεν θα υπάρχει μόνιμο προσωπικό που θα εργάζεται στο έργο. Το προσωπικό θα ελέγχει περιοδικά τη λειτουργία των Φωτοβολταϊκών Πλαισίων.

15. Εκτιμώμενες ημερήσιες ποσότητες και τρόπος διαχείρισης (συλλογή, μεταφορά και αποθήκευση) των χημικών ουσιών από το Έργο.

Υποβολή σχετικών στοιχείων, εγκρίσεων, Safety Data Sheets, κ.λπ.

(α) κατά το στάδιο κατασκευής:

Δεν εφαρμόζεται.

(β) κατά το στάδιο λειτουργίας:

Δεν εφαρμόζεται.

16. Εκτιμώμενες μηνιαίες ανάγκες για ενεργειακή ζήτηση και χρησιμοποιούμενη ενέργεια

(ακάθαρτο πετρέλαιο / ντίζελ (m^3), υγραέριο (Kg) και άλλα) από το Έργο, για σκοπούς παραγωγικής διαδικασίας ή / και αποθήκευσης, για θέρμανση ή / και κλιματισμό, για θέρμανση νερού ή άλλων υλών, για τη διακίνηση εμπορευμάτων και πρώτων υλών και για τη διακίνηση προσωπικού προς και από το χώρο της εργασίας. Αναφορά στο ποσοστό ενεργειακών αναγκών που θα καλυφθούν από ανανεώσιμες πηγές ενέργειας και τύπος τεχνολογίας που θα χρησιμοποιηθεί.

Υποβολή σχετικών στοιχείων, εγκρίσεων, κ.λπ.

(α) κατά το στάδιο κατασκευής:

Κατά το στάδιο κατασκευής για τη μεταφορά των υλικών και των φωτοβολταϊκών πλαισίων θα απαιτηθεί χρήση υγρών καυσίμων για τη λειτουργία των οχημάτων και μηχανημάτων, όπου κρίνονται αμελητέες. Για την κατασκευή του έργου θα απαιτηθεί περίπου 155 λίτρα υγρών καυσίμων.

(β) κατά το στάδιο λειτουργίας:

Κατά το στάδιο λειτουργίας του έργου θα χρησιμοποιούνται καύσιμα μόνο για τη διακίνηση των τεχνικών που θα κάνουν περιοδικές συντηρήσεις, που κρίνονται αμελητέες.

17. Εκτιμώμενες ετήσιες ανάγκες για χρήση ηλεκτρισμού από το Έργο, για σκοπούς παραγωγικής διαδικασίας, για κλιματισμό, για ψυκτικούς θαλάμους / ψυγεία, για φωτισμό, για θέρμανση νερού ή άλλων υλών, εξωτερικό φωτισμό και για άλλες συσκευές / μηχανήματα.

Υποβολή σχετικών στοιχείων, εγκρίσεων, κ.λπ.

(α) κατά το στάδιο κατασκευής:

Δεν εφαρμόζεται.

(β) κατά το στάδιο λειτουργίας:

Κατά το στάδιο λειτουργίας του έργου για το σύστημα ασφάλειας και τις κάμερες που θα υπάρχουν στο γύρω χώρο θα γίνεται χρήση ηλεκτρισμού περίπου 720 kWh τον χρόνο.

18. Συντελεστής θερμοπερατότητας (W/m^2-K) των κτιριακών εγκαταστάσεων του Έργου, όπου ισχύει, για εξωτερικούς τοίχους, κουφώματα (πόρτες-παράθυρα), οροφή και στέγη, δάπεδα εκτεθειμένα στο εξωτερικό περιβάλλον, στα πλαίσια των περί Ρύθμισης της Ενεργειακής Απόδοσης των Κτιρίων Νόμων και Κανονισμών.

Δεν εφαρμόζεται.

19. Αναφορά στις κυριότερες πηγές εκπομπών αέριων ρύπων από το Έργο, και κατά προσέγγιση, στη σύσταση, στο ρυθμό εκπομπής (m^3/h) και στη συγκέντρωσή τους (mg/m^3). Υποβολή στοιχείων σχετικά με τη χρονική διάρκεια λειτουργίας των μηχανημάτων / εγκατάστασης σε ημερήσια και ετήσια βάση.

(α) κατά το στάδιο κατασκευής:

Κατά το στάδιο κατασκευής του έργου, οι κύριες πηγές εκπομπών αέριων ρύπων είναι η λειτουργία και η διακίνηση των οχημάτων και μηχανημάτων. Οι επιπτώσεις από τις εκπομπές αέριων ρύπων είναι πολύ μικρές και παροδικές ενώ η διάρκεια του έργου θα διαρκέσει μόλις 15-20 ημέρες. Η εφαρμογή κατάλληλων μέτρων θα περιορίσει σημαντικά τις επιπτώσεις στο περιβάλλον από τις εκπομπές αέριων ρύπων.

(β) κατά το στάδιο λειτουργίας:

Κατά το στάδιο λειτουργίας του έργου δεν θα δημιουργούνται αέριες εκπομπές ρύπων.

20. Υπολογισμός και πηγές ετήσιων εκπομπών διοξειδίου του άνθρακα στην ατμόσφαιρα από το Έργο.

(α) κατά το στάδιο κατασκευής:

Οι ετήσιες εκπομπές διοξειδίων του άνθρακα στην ατμόσφαιρα από το Έργο αναμένεται να είναι μηδαμινές.

(β) κατά το στάδιο λειτουργίας:

Δεν εφαρμόζεται.

21. Περιγραφή των πιθανών πηγών και της έντασης θορύβου και των δονήσεων από το Έργο. Εφαρμογή διατάξεων των περί Αξιολόγησης και Διαχείρισης του Περιβαλλοντικού Θορύβου Νόμων, στην περίπτωση οδικών αξόνων και βιομηχανικών εγκαταστάσεων. Υποβολή κυκλοφοριακών φόρτων για οδικούς άξονες, στρατηγικών χαρτών θορύβου, έγγραφα εξοπλισμού εξωτερικού χώρου, κ.λπ.

(α) κατά το στάδιο κατασκευής:

Κατά το στάδιο κατασκευής του έργου οι κύριες πηγές θορύβου θα είναι η διακίνηση οχημάτων και η λειτουργία του εξοπλισμού για χωματουργικές και κατασκευαστικές εργασίες. Κατά το στάδιο της πασσαλομπήξης για την ετοιμασία φορέων στήριξης των Φωτοβολταϊκών Πλαισίων υπολογίζεται ότι ο θόρυβος που θα προκύψει είναι 85 dB.

(β) κατά το στάδιο λειτουργίας:

Κατά το στάδιο λειτουργίας του έργου δεν θα παρατηρείται οποιοσδήποτε θόρυβος.

22. Περιγραφή των πιθανών πηγών οσμών.

(α) κατά το στάδιο κατασκευής:

Κατά το στάδιο κατασκευής δεν θα δημιουργηθούν δυσάρεστες οσμές οι οποίες να προκαλούν αρνητικές επιπτώσεις στην ευρύτερη περιοχή.

(β) κατά το στάδιο λειτουργίας:

Κατά το στάδιο λειτουργίας του έργου δεν θα δημιουργούνται οποιοσδήποτε δυσάρεστες οσμές.

23. Επηρεασμός παράκτιας ζώνης, ζώνης προστασίας της παραλίας, θαλάσσιων υδάτων.

(α) κατά το στάδιο κατασκευής:

Δεν εφαρμόζεται.

(β) κατά το στάδιο λειτουργίας:

Δεν εφαρμόζεται.

24. Αναφορά στην ευαισθησία της θέσης του Έργου σε σεισμούς, καθίζηση, κατολισθήσεις, διάβρωση, πλημμύρες ή ακραίες ή αντίξοες κλιματικές συνθήκες.

Σύμφωνα με τους χάρτες του Τμήματος Αναπτύξεως Υδάτων, η περιοχή μελέτης του έργου δεν βρίσκεται σε περιοχή με κίνδυνο πλημμύρας.

Σύμφωνα με το Τμήμα Γεωλογικής Επισκόπησης το έργο δεν σχετίζεται με περιβαλλοντικές επιπτώσεις που να αφορούν σεισμούς, φαινόμενο καθίζησης, κατολίθησης, διάβρωση, πλημμύρες ή ακραίες ή αντίξοες κλιματικές αλλαγές. Στο Παράρτημα VII φαίνονται οι πιο πάνω χάρτες.

ΜΕΡΟΣ ΙΙΙ
ΠΕΡΙΓΡΑΦΗ ΤΩΝ ΠΙΘΑΝΩΝ ΣΗΜΑΝΤΙΚΩΝ ΕΠΙΠΤΩΣΕΩΝ ΠΟΥ ΤΟ ΕΡΓΟ ΕΝΔΕΧΕΤΑΙ
ΝΑ ΠΡΟΚΑΛΕΣΕΙ ΣΤΟ ΠΕΡΙΒΑΛΛΟΝ

25. Περιγραφή, στο μέτρο του δυνατού, των πιθανών σημαντικών επιπτώσεων που ενδέχεται το έργο να προκαλέσει στους πιο κάτω παράγοντες, από (i) τα αναμενόμενα κατάλοιπα και εκπομπές και την παραγωγή αποβλήτων, κατά περίπτωση, (ii) τη χρήση φυσικών πόρων:

(α) στον πληθυσμό (για παράδειγμα το μέγεθος του πληθυσμού που ενδέχεται να επηρεαστεί) και στην ανθρώπινη υγεία (για παράδειγμα λόγω ρύπανσης των νερών ή της ατμόσφαιρας),

(β) στη βιοποικιλότητα (για παράδειγμα επηρεασμός χλωρίδας και πανίδας, αποκοπή δένδρων, επηρεασμός και ποσοστό μείωσης της άγριας βλάστησης),

(γ) στο τοπίο (νοείται η περιοχή που γίνεται αντιληπτή από το λαό, της οποίας ο χαρακτήρας είναι αποτέλεσμα της δράσης και αλληλεπίδρασης των φυσικών ή/και ανθρώπινων παραγόντων, σύμφωνα με τον περί της Ευρωπαϊκής Σύμβασης (Κυρωτικός) για το Τοπίο Νόμο Αρ. 4(ΙΙΙ)/2006),

(δ) στα υπόγεια και επιφανειακά νερά (για παράδειγμα επέμβαση στις όχθες ποταμού / ρυακιού, ποσοστό ελάττωσης του εύρους του ποταμού / ρυακιού, επηρεασμός υπόγειων υδροφορέων, επηρεασμός θαλάσσιων ή / και παράκτιων υδάτων),

(ε) στην ατμόσφαιρα (για παράδειγμα επηρεασμός της ποιότητας του αέρα λαμβάνοντας υπόψη τους περί της Ποιότητας του Ατμοσφαιρικού Αέρα Νόμους και τους Κανονισμούς)

(στ) στο έδαφος,

(ζ) στη θάλασσα,

(η) στο κλίμα,

(θ) στα υλικά αγαθά,

(ι) στην πολιτιστική κληρονομιά περιλαμβανομένων των αρχαιοτήτων, όπως ορίζονται στις διατάξεις του περί Αρχαιοτήτων Νόμου,

(κ) στη γεωλογική κληρονομιά.

(α) κατά το στάδιο κατασκευής:

Θόρυβος:

Κατά το στάδιο κατασκευής του έργου δεν αναμένεται να προκληθεί οποιαδήποτε όχληση. Οι κατασκευαστικές εργασίες θα έχουν περιορισμένη χρονική διάρκεια και η δημιουργία θορύβου θα είναι μεμονωμένη.

Οσμές:

Δεν αναμένεται να προκληθούν οσμές.

Ατμόσφαιρα:

Κατά τη διάρκεια των κατασκευαστικών εργασιών για τη διαμόρφωση του χώρου αναμένεται ότι η ατμόσφαιρα θα επιβαρυνθεί τοπικά σε μικρό βαθμό με τη δημιουργία σκόνης. Κύριες πηγές σκόνης θα είναι τα μηχανήματα κατασκευής και ο σχετικός εξοπλισμός που θα χρησιμοποιηθούν σε όλες τις φάσεις των κατασκευαστικών εργασιών, οι εργασίες κατασκευής των αναγκαίων προσβάσεων για την εξυπηρέτηση του έργου και η διακίνηση βαρέων οχημάτων. Επίσης σκόνη θα δημιουργηθεί και από τη συσσώρευση και αποθήκευση υλικών (λατομικά υλικά, χώμα, άμμος, κτλ.) στο χώρο του εργοταξίου καθ' όλη τη διάρκεια των κατασκευαστικών εργασιών.

Έδαφος και υδάτινοι αποδέκτες:

Οι επιπτώσεις στο έδαφος θα είναι μηδαμινές καθώς τα έργα που απαιτούνται για τη

διαμόρφωση των χώρων είναι περιορισμένα και θα λαμβάνονται όλα τα απαιτούμενα και απαραίτητα προληπτικά μέτρα.

Δεν αναμένεται να υπάρξουν οποιεσδήποτε επιπτώσεις στα υπόγεια και επιφανειακά ύδατα της ευρύτερης περιοχής. Για αυτό το λόγο, δεν δημιουργούνται οποιεσδήποτε ουσίες ή υγρά απόβλητα που να αποτελούν κίνδυνο ρύπανσης του υδατικού περιβάλλοντος της περιοχής.

Πληθυσμός περιοχής:

Δεν αναμένεται να επιφέρει οποιεσδήποτε επιπτώσεις στους κατοίκους της περιοχής.

Βιοποικιλότητα:

Στο τεμάχιο που πρόκειται να κατασκευαστεί το προτεινόμενο έργο χαρακτηρίζεται από χαμηλή, κοινή βλάστηση που συναντάται σε γεωργικές εκτάσεις.

Οι επιπτώσεις από το γεγονός αυτό δεν θεωρούνται σημαντικές και σε καμία περίπτωση δεν οδηγούν σε υποβάθμιση της χλωρίδας στην ευρύτερη περιοχή μελέτης.

Λόγω της μικρής έκτασης που καταβάλλει το προτεινόμενο έργο δεν θα επηρεαστεί η πανίδα στην ευρύτερη περιοχή μελέτης. Ο θόρυβος και η σκόνη από το εργοτάξιο είναι πιθανό να προκαλέσουν όχληση της πανίδας της περιοχής κατά τη διάρκεια των κατασκευαστικών διαδικασιών αλλά αυτό αναμένεται να διαρκέσει για μικρό χρονικό διάστημα μέχρι την ολοκλήρωση του έργου.

Γενικά η κατασκευή του φωτοβολταϊκού πάρκου κρίνεται φιλική προς το οικοσύστημα της περιοχής. Δεν αποτελεί ρυπογόνο μονάδα με δυσμενείς επιπτώσεις προς το βιολογικό περιβάλλον αφού κατά τη λειτουργία του δεν προκαλούνται εκπομπές ρύπων. Γενικά η λειτουργία του προτεινόμενου έργου δεν εμπεριέχει κινδύνους στην επιβίωση και στην ποιότητα ζωής των ζώων, πτηνών και ερπετών που βρίσκονται έξω από τον περιφραγμένο χώρο των εγκαταστάσεων και δεν δημιουργείται οποιαδήποτε επιβλαβής ακτινοβολία έντονος φωτισμός ή ηχορρύπανση που να επηρεάζει τα ενδημικά ή μεταναστευτικά πτηνά και γενικότερα την πανίδα και χλωρίδα της άμεσης και ευρύτερης περιοχής.

Σε απόσταση περίπου 1390 m, βόρεια από την περιοχή μελέτης βρίσκεται η Ζώνη Ειδικής Προστασίας των Πτηνών ΖΕΠ «Κοιλάδα Σαράμα» (CY4000019) και και ο Τόπος Κοινοτικής Σημασίας (ΤΚΣ) βρίσκεται σε απόσταση 1575 m νοτιοανατολικά του τεμαχίου και είναι η «Περιοχή Δρυμού» (CY4000014). Δεν αναμένεται οι οποιεσδήποτε επιπτώσεις στην περιοχή αυτή από την εγκατάσταση του Φωτοβολταϊκού Πάρκου στη συγκεκριμένη περιοχή.

(β) κατά το στάδιο λειτουργίας:

Θόρυβος:

Η λειτουργία του φωτοβολταϊκού πάρκου δεν προκαλεί κανένα είδος θορύβου και ούτε προβλέπεται να γίνονται οποιεσδήποτε θορυβώδης εργασίες.

Οσμές:

Δεν αναμένεται να προκληθούν οσμές.

Ατμόσφαιρα:

Κατά τη λειτουργία του, το φωτοβολταϊκό πάρκο θα συνεισφέρει στη μείωση των εκπομπών ρύπων λόγω υποκατάστασης μέρους της παραγωγής ηλεκτρικής ενέργειας από συμβατικές μορφές με ηλιακή, που είναι ήπια και φιλική μορφή προς το περιβάλλον.

Έδαφος και υδάτινοι αποδέκτες:

Η μόνη δραστηριότητα στην οποία θα υπάρχει χρήση νερού είναι κατά το καθαρισμό των πλαισίων για την απομάκρυνση της σκόνης.

Πληθυσμός περιοχής:

Δεν αναμένεται να επιφέρει οποιοσδήποτε επιπτώσεις στους κατοίκους της περιοχής. Δεν θα υπάρξουν επιπτώσεις στην Ανθρώπινη υγεία παρά μόνο στην ακραία περίπτωση πυρκαγιάς στο Φωτοβολταϊκό πάρκο που θα οδηγήσει στην απελευθέρωση στην ατμόσφαιρα αέριων ρύπων από τα στοιχεία (Cd, Te, Se, As).

Βιοποικιλότητα:

Δεν αναμένεται οι οποιοσδήποτε επιπτώσεις στην περιοχή αυτή κατά την λειτουργία του φωτοβολταϊκού πάρκου.

Τοπίο:

Οι επιπτώσεις στην αισθητική της περιοχής εγκατάστασης του φωτοβολταϊκού πάρκου, είναι γενικά ένα αμφιλεγόμενο θέμα αφού είναι υποκειμενικό και βασίζεται στις προσωπικές απόψεις του καθενός.

ΜΕΡΟΣ IV
ΠΕΡΙΓΡΑΦΗ ΜΕΤΡΩΝ ΠΟΥ ΠΡΟΒΛΕΠΟΝΤΑΙ ΓΙΑ ΝΑ ΑΠΟΤΡΑΠΟΥΝ, ΠΡΟΛΗΦΘΟΥΝ,
Ή ΜΕΤΡΙΑΣΤΟΥΝ ΟΙ ΕΠΙΠΤΩΣΕΙΣ ΠΟΥ ΤΟ ΕΡΓΟ ΕΝΔΕΧΕΤΑΙ ΝΑ ΠΡΟΚΑΛΕΣΕΙ ΣΤΟ
ΠΕΡΙΒΑΛΛΟΝ

26. Αναφορά και περιγραφή τυχόν χαρακτηριστικών του έργου ή / και μέτρων που προβλέπονται για να αποτραπούν, προληφθούν ή μετριαστούν επιπτώσεις, που σε άλλη περίπτωση θα ήταν σημαντικές και δυσμενείς για το περιβάλλον.

(α) κατά το στάδιο κατασκευής:

Τα κυριότερα μέτρα που προτείνονται για την πρόληψη και τον περιορισμό των περιβαλλοντικών επιπτώσεων κατά την κατασκευή του φωτοβολταϊκού πάρκου είναι στο σωστό προγραμματισμό των μετακινήσεων από και προς το χώρο του εργοταξίου, την αποφυγή χρήσης οποιοδήποτε χημικών καθαριστικών για τα πλαίσια, την επίβλεψη των κατασκευαστικών εργασιών για την αποφυγή ατυχημάτων, στη συλλογή και μεταφορά των μπαζών από τις συσκευασίες από το εργοτάξιο σε αδειοδοτημένο χώρο απόρριψης.

Θόρυβος:

Για την αποφυγή παραγωγής θορύβου και οχλήσεων των κατοίκων, οι εργασίες θα περιορίζονται κατά τις ώρες κοινής ησυχίας.

Ατμόσφαιρα:

Θα γίνεται συνεχώς ράντισμα του χώρου και των χωμάτων επιφανειών για να περιοριστεί ο ρυθμός εκπομπής σκόνης.

Οσμές:

Δεν υπάρχουν οσμές.

Έδαφος και υδάτινοι αποδέκτες:

Δεν αναμένεται οποιαδήποτε επίπτωση στους υδάτινους αποδέκτες. Οι επιπτώσεις στο έδαφος θα είναι μηδαμινές καθώς οι εργασίες που θα πραγματοποιηθούν για τη διαμόρφωση του χώρου είναι περιορισμένες.

Βιοποικιλότητα:

Προτείνεται η βέλτιστη χωροθέτηση των πλαισίων ούτως ώστε να περιοριστεί η απομάκρυνση δενδρώδη καλλιεργειών.

Δημιουργία αποβλήτων:

Τα στερεά απόβλητα που θα προέρχονται από τις συσκευασίες των φωτοβολταϊκών πλαισίων και των υλικών εξοπλισμού θα πρέπει να συλλέγονται και να παραδίδονται σε αδειοδοτημένους φορείς συλλογής, μεταφοράς και επεξεργασίας.

(β) κατά το στάδιο λειτουργίας:

Ατμόσφαιρα:

Κατά τη λειτουργία του έργου δεν θα υπάρχουν αέριες εκπομπές ή εκπομπές σκόνης.

Οσμές:

Δεν υπάρχουν οσμές.

Έδαφος και υδάτινοι αποδέκτες:

Θα χρησιμοποιείται μόνο νερό για τον καθαρισμό των πλαισίων για την απομάκρυνση της

σκόνης (περιοδικός καθαρισμός).

Πληθυσμός περιοχής:

Για την αντιμετώπιση κινδύνου πυρκαγιάς προτείνεται η εγκατάσταση πυροσβεστικής φωλιάς στο χώρο του φωτοβολταϊκού πάρκου.

Δημιουργία αποβλήτων:

Η πιθανή ύπαρξη αποβλήτων ηλεκτρικού και ηλεκτρονικού εξοπλισμού κατά τις περιόδους συντήρησης ή βλαβών, αλλά και οποιαδήποτε άλλα στερεά ή/ και επικίνδυνα απόβλητα που προκύπτουν από τη λειτουργία και συντήρηση του εξοπλισμού, ο ιδιοκτήτης έχει υποχρέωση να τα παραδίδει σε αδειοδοτημένους φορείς διαχείρισης.

ΜΕΡΟΣ V
ΕΙΔΙΚΗ ΟΙΚΟΛΟΓΙΚΗ ΑΞΙΟΛΟΓΗΣΗ
ΕΙΔΙΚΕΣ ΠΛΗΡΟΦΟΡΙΕΣ ΓΙΑ ΤΙΣ ΠΕΡΙΟΧΕΣ ΤΟΥ ΔΙΚΤΥΟΥ ΦΥΣΗ 2000

27. Συνοπτική περιγραφή του χώρου, περιλαμβανομένων των κυριότερων οικολογικών χαρακτηριστικών του, στηριγμένη στα χαρτογραφικά, περιγραφικά, στατιστικά και άλλα στοιχεία που είναι διαθέσιμα για τις περιοχές του Δικτύου Φύση 2000, τους στόχους προστασίας και τις πρόνοιες του διαχειριστικού σχεδίου.

Η πλησιέστερη περιοχή προστασίας του δικτύου Φύση 2000 της ΑΠΜ είναι η Ζώνη Ειδικής Προστασίας (ΖΕΠ) «Κοιλιάδα Σαράμα» (CY4000019), που βρίσκεται 1390 m βόρεια του έργου και ο Τόπος Κοινοτικής Σημασίας (ΤΚΣ) βρίσκεται σε απόσταση 1575 m νοτιοανατολικά του τεμαχίου και είναι η «Περιοχή Δρυμού» (CY4000014). Η «Κοιλιάδα Σαράμα» (CY4000019) και η «Περιοχή Δρυμού» (CY4000014), παρουσιάζονται στο Χάρτη του Τμήματος Περιβάλλοντος, του Παραρτήματος V.

Σύμφωνα με το Διαχειριστικό Σχέδιο της Υπηρεσίας Θήρας και Πανίδας του Υπουργείου Εσωτερικών, η Ζώνη Ειδικής Προστασίας «Κοιλιάδα Σαραμά» αποτελεί ένα μοναδικό οικοσύστημα το οποίο υπάγεται διοικητικά στην επαρχία Πάφου και γεινιάζει με τη ΖΕΠ «Δάσος Πάφου». Την κοιλάδα διατρέχει ο ποταμός «Σταυρός της Ψώκας». Στο βορειοδυτικό τμήμα παρατηρούνται γκρεμοί και το φαράγγι του Ατυχούλλη. Εντός της ΖΕΠ και συγκεκριμένα στα όρια των κοινοτήτων Ευρέτου και Σκούλλι, βρίσκεται το φράγμα της Ευρέτου, χωρητικότητας 24,0 ΕΚΜ, το οποίο είναι κατασκευασμένο στην κοίτη του ποταμού. Η βλάστηση της περιοχής περιλαμβάνει κυρίως είδη μακκίας βλάστησης, φρύγανα και εκτάσεις με πεύκα κυρίως στα ανατολικά κοντά στο Δάσος Πάφου. Στις παρυφές της κοίτης του ποταμού υπάρχει παραποτάμιο δάσος με σκλήδρα (*Alnus orientalis*) και σιτηρά στην πεδινή περιοχή κοντά στην Κοινότητα Σαραμά. Οι εναλλαγές της βλάστησης σε συνδυασμό με την παρουσία του υδάτινου στοιχείου και τους γκρεμούς προσθέτουν ποικιλία στο τοπίο και τους οικότοπους, με αποτέλεσμα η περιοχή να φιλοξενεί σημαντικό αριθμό ειδών πτηνοπανίδας. Συνολικά στη ΖΕΠ «Κοιλιάδα Σαραμά» έχουν καταγραφεί 117 είδη πτηνών, από τα οποία τα 48 είδη φωλιάζουν στην περιοχή και τα 48 είναι αποδημητικά.

Σύμφωνα με το Διαχειριστικό Σχέδιο του Τμήματος Περιβάλλοντος του Υπουργείου Γεωργίας, Αγροτικής Ανάπτυξης και Περιβάλλοντος, ο Τόπος Κοινοτικής Σημασίας (ΤΚΣ) «Περιοχή Δρυμού» βρίσκεται στο Νοτιοδυτικό τμήμα της Κύπρου, κοντά στο χωριό Δρύμου και περιλαμβάνει το ρέμα που ξεκινάει από το χωριό Δρύμου με κατεύθυνση δυτική-νοτιοδυτική προς το χωριό Γιόλιου. Η συνολική της έκταση ανέρχεται σε 8 εκτάρια. Το υψόμετρο της περιοχής κυμαίνεται μεταξύ 300 και 430 μ. από το επίπεδο της θάλασσας, με μέσο υψόμετρο 350 μ. Η περιοχή αποτελεί μια στενή λωρίδα κατά μήκος του ρέματος, σχετικά δυσπρόσιτη, μήκους 1,3 χλμ. και πλάτους 80 μ. περίπου, με κατεύθυνση Ανατολή-Δύση και ροή προς τον ποταμό Χρυσοχούς που εκβάλλει στον κόλπο της Πόλης Χρυσοχούς. Η περιοχή αυτή καταλαμβάνει έκταση περίπου 68,9 εκτάρια και ορίζεται ανατολικά από την αγροτική οδό που διέρχεται από τις παρυφές του οικισμού Δρύμου. Το μεγαλύτερο τμήμα της περιοχής μελέτης είναι ιδιωτική (80%), εκτός της κοίτης του ρέματος που αποτελεί κυβερνητική γη. Το κλίμα της περιοχής είναι μεσογειακό, ξηρό, με ύψος ετησίων κατακρημνισμάτων που ανέρχεται σε 520,5 χιλ. Το γεωλογικό υπόστρωμα της περιοχής ανήκει στο σχηματισμό της Λευκωσίας και αποτελείται εξ ολοκλήρου από μάργες και μαργαϊκούς ασβεστόλιθους, που σχηματίστηκαν κατά το Μειόκενο – Ανώτερο Κρητιδικό. Η περιοχή μελέτης περιλαμβάνει μικρό, απότομο ρέμα που ξεκινάει από το χωριό Δρύμου με κατεύθυνση δυτική-νοτιοδυτική. Η περιοχή αποτελείται από την κοίτη του ρέματος και τα πρανή του, στα οποία κατά θέσεις σχηματίζονται υψηλές συστάδες λατζιάς. Τα εδάφη της περιοχής αναπτυσσόμενα πάνω στις επικλινείς πλαγιές του ρέματος στο μεγάλο τμήμα τους είναι αβαθή, διαβρωμένα με εμφανίσεις του μητρικού πετρώματος, ιδιαίτερα στις προσνότες

κλιτύες. Κατά θέσεις, παρατηρούνται εδάφη μεγαλύτερου βάθους και καλύτερης ποιότητας (στις θέσεις που υπάρχουν οι συστάδες της *Quercus infectoria*). Η ευρύτερη περιοχή εντάσσεται σε ένα λοφώδες τοπίο, αγροτικού χαρακτήρα, αποτελούμενο από καλλιεργούμενες εκτάσεις, εντός του οποίου λειτουργεί με αξονική διάταξη του ρέμα.

Δεν αναμένεται οποιαδήποτε επίπτωση στην Ζώνη Ειδικής Προστασίας (ΖΕΠ) «Κοιλιάδα Σαράμα» (CY4000019) και στον Τόπο Κοινοτικής Σημασίας η «Περιοχή Δρυμού» (CY4000014).

28. Εκτίμηση των πιθανών επιπτώσεων στην περιοχή ή στο αντικείμενο προστασίας, χρησιμοποιώντας διαθέσιμες πληροφορίες και δεδομένα, περιλαμβανομένων εκείνων που περιγράφονται στις διατάξεις της παραγράφου (α) και άλλες διαθέσιμες περιβαλλοντικές πληροφορίες που συμπληρώνονται, αν είναι απαραίτητο, από πληροφορίες πεδίου από το χώρο και οικολογικές έρευνες.

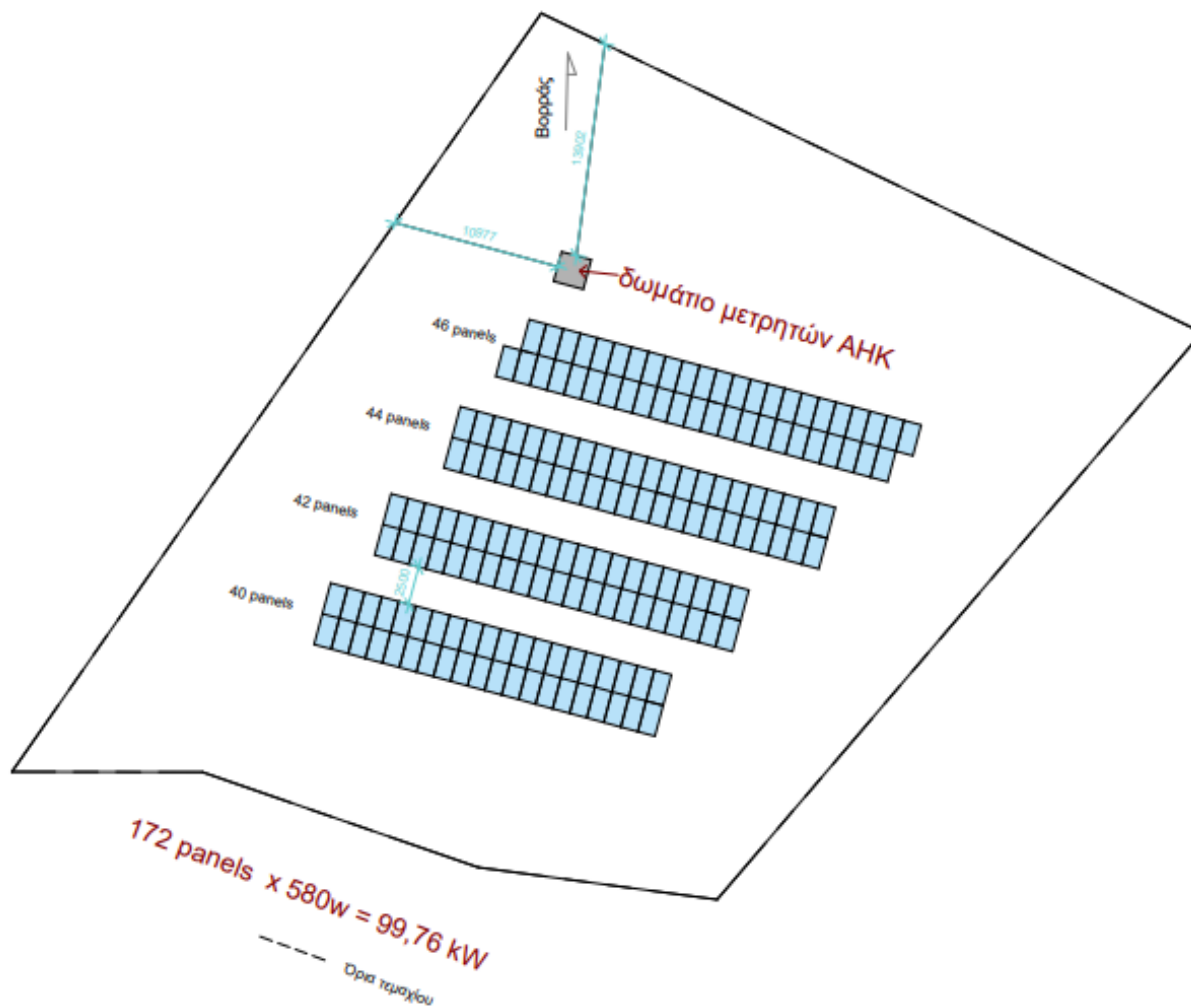
Δεν αναμένεται οποιαδήποτε επίπτωση.

29. Προσδιορισμό του κατά πόσον υπάρχει κίνδυνος οι επιπτώσεις που εντοπίζονται να είναι σημαντικές, θεωρώντας ότι, σε περίπτωση αβεβαιότητας, θα πρέπει να θεωρείται ότι οι επιπτώσεις είναι σημαντικές.

Δεν αναμένεται οποιαδήποτε επίπτωση.

ΠΑΡΑΡΤΗΜΑ Ι

ΤΕΧΝΙΚΑ ΣΧΕΔΙΑ ΤΟΥ ΕΡΓΟΥ



SAVVA & NEARCHOU
www.sanestudiocy.com

Τηλ. 7000 2810 | fax 26 946 724

Βασίλειος Γ. Νεάρχου
Ανδρέας Νεοφύτου

Τοποθεσία | Σίμου, Πάρος

Σημειώσεις

- Υφιστάμενο υψόμετρο στο επιφανειακό βάθος
- Προσυντάμενο υψόμετρο στο επιφανειακό βάθος

Αρ. εγγραφής: 016433

Επαρχία: Πάρος
Δημοσφικότητα: Σίμου

Ενορία: 00
Φύλλο: 35
Σχέδιο: 46
Τμήμα: 0
Τεμάχιο: 425
Έκταση: 2541

Πολυδομική ζώνη:

Επιτ. συντ. Δόμησης:
Επιτ. ποσοστ. Κάλυψης:
Μέγιστο Ύψος:
Μέγ. αρ. Ορόφων:

Σφραγίδα & Υπογραφή

GIORGOS NEARCHOU
ARCHITECT ΕΤΕΚ Α160389

Αρχειοθέτηση |

ΓΙΩΡΓΟΣ ΝΕΑΡΧΟΥ

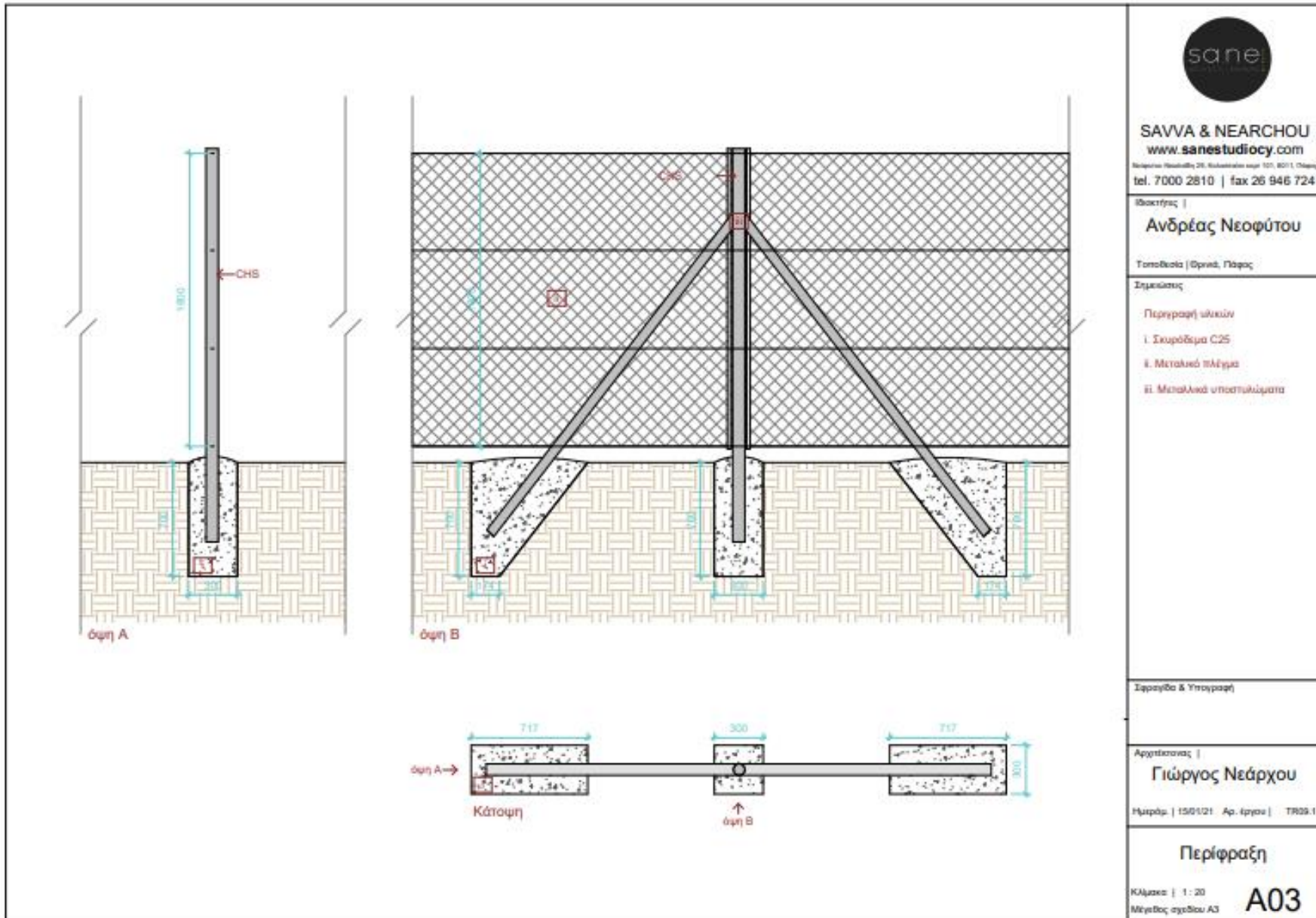
Ημερ. 06/08/21 Αρ. έργου | TR09.9

Χωροταξικό

Κλίμακα | 1 : 250
Μέγεθος σχεδίου A3

A01

ΕΚΘΕΣΗ ΠΛΗΡΟΦΟΡΙΩΝ ΓΙΑ ΕΡΓΑ ΤΟΥ ΔΕΥΤΕΡΟΥ ΠΑΡΑΡΤΗΜΑΤΟΣ ΚΑΙ
ΕΙΔΙΚΩΝ ΠΛΗΡΟΦΟΡΙΩΝ ΓΙΑ ΠΕΡΙΟΧΕΣ ΤΟΥ ΔΙΚΤΥΟΥ ΦΥΣΗ 2000



SAVVA & NEARCHOU
www.sanestudiocy.com
Βασιλείου Παυλάκη 26, Χαλκίδα (πρώην οδός 101, 8011, Ελλάδα)
tel. 7000 2810 | fax 26 946 724

Ιδιοκτήτης |
Ανδρέας Νεοφύτου

Τοποθέτηση | Ορεινός Πάρος

Σημειώσεις

Περιγραφή υλικών

- i. Σκυρόδεμα C25
- ii. Μεταλλικό πλέγμα
- iii. Μεταλλικά υποστηρίγματα

Στοιχεία & Υπογραφή

Αρχιτέκτονας |
Γιώργος Νεάρχου


Ημεράρι: 15/01/21 Αρ. έργου: TR99.1

Περίφραξη




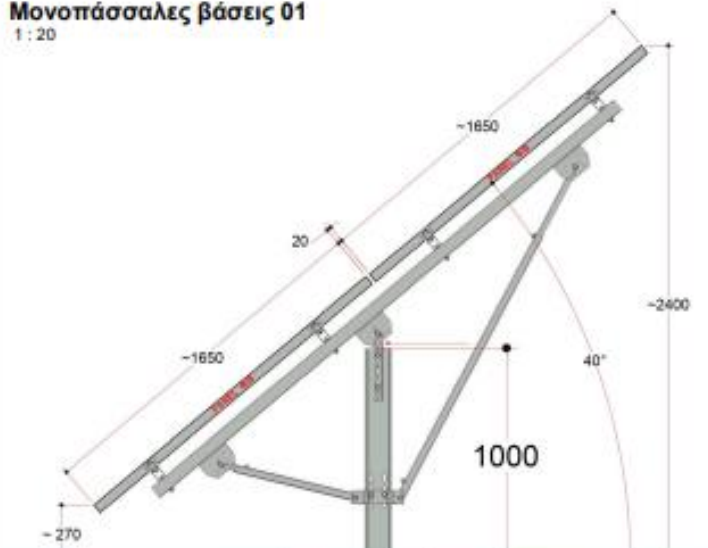

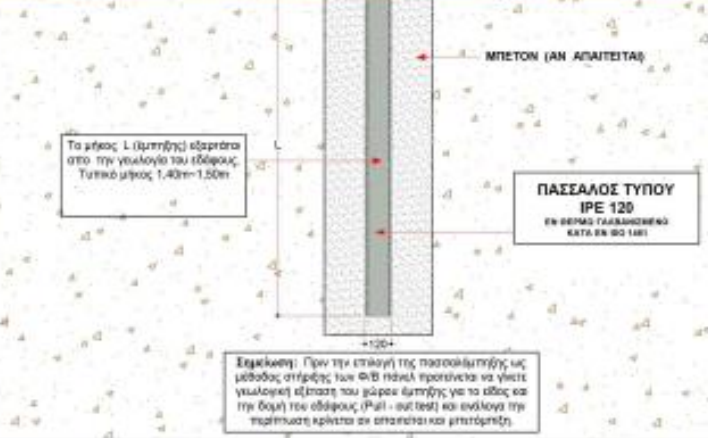

Κλίμακα: | 1 : 20
Μέγεθος σχεδίου A3

A03




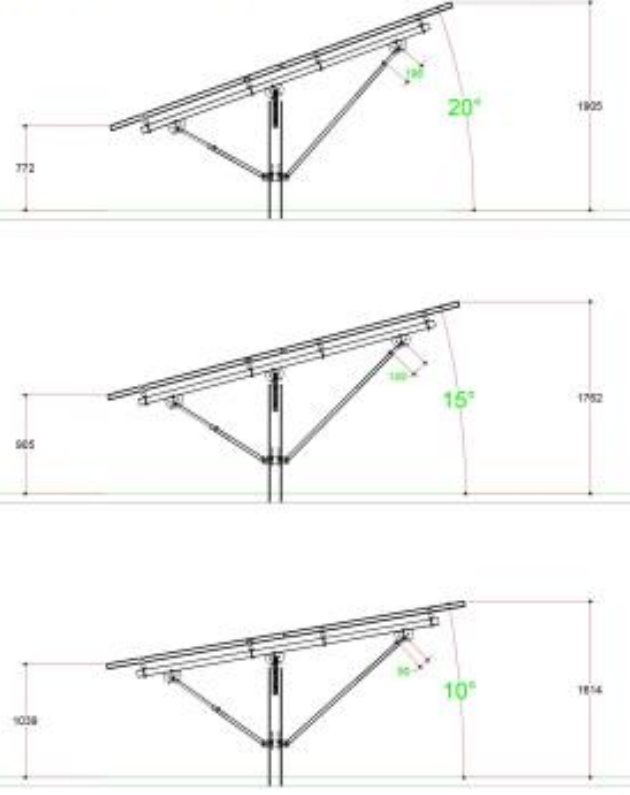
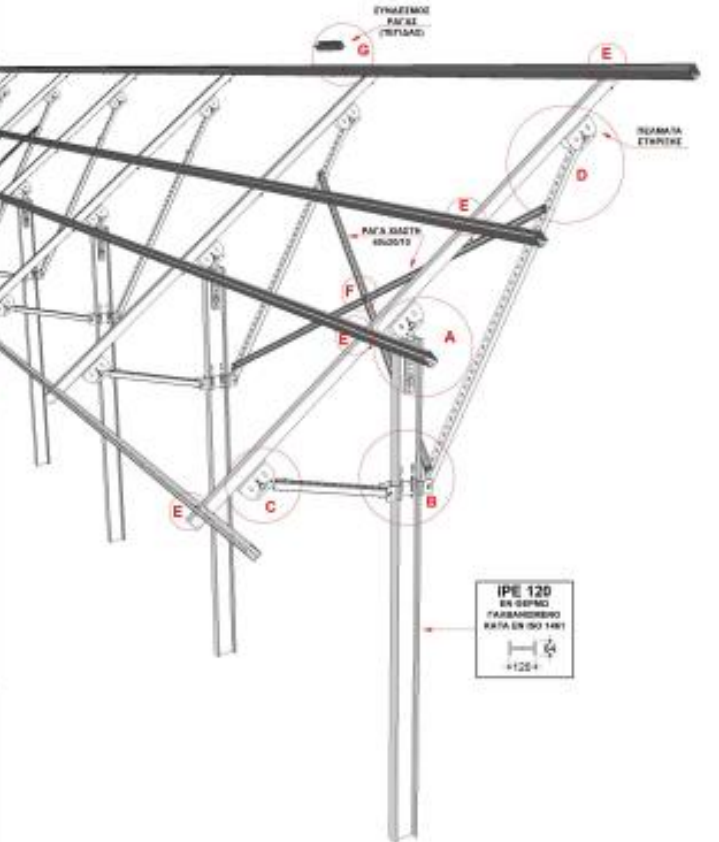
ΕΚΘΕΣΗ ΠΛΗΡΟΦΟΡΙΩΝ ΓΙΑ ΕΡΓΑ ΤΟΥ ΔΕΥΤΕΡΟΥ ΠΑΡΑΡΤΗΜΑΤΟΣ ΚΑΙ
ΕΙΔΙΚΩΝ ΠΛΗΡΟΦΟΡΙΩΝ ΓΙΑ ΠΕΡΙΟΧΕΣ ΤΟΥ ΔΙΚΤΥΟΥ ΦΥΣΗ 2000

 <p>SAVVA & NEARCHOU www.sanestudiocy.com Νεφέλιος Νεοφύτου 29, Καλαμάκι near 101, 8011, Πάρος tel. 7000 2810 fax 26 946 724</p>	
<p>Ιδιοκτήτης Ανδρέας Νεοφύτου</p> <p>Τοποθεσία Θρινά, Πάρος</p>	
<p>Σημείωση</p> <p>Περιγραφή υλικών</p> <ul style="list-style-type: none">i. Σκυρόδεμα C25ii. Μεταλλικό πλαίσιοiii. Μεταλλικά υποστυλώματαiv. Μεταλλική λαβή 4mm	
<p>Σηραγίδα & Υπογραφή</p>	
<p>Αρχιτέκτονας Γιώργος Νεάρχου</p> <p>Ημερόμ. 15/01/21 Αρ. Έργου TR09.1</p>	
<p>Είσοδος περιφραξής</p> <p>Κλίμακα 1 : 20 Μέγεθος σχεδίου A3</p> <p>A04</p>	

ΕΚΘΕΣΗ ΠΛΗΡΟΦΟΡΙΩΝ ΓΙΑ ΕΡΓΑ ΤΟΥ ΔΕΥΤΕΡΟΥ ΠΑΡΑΡΤΗΜΑΤΟΣ ΚΑΙ
ΕΙΔΙΚΩΝ ΠΛΗΡΟΦΟΡΙΩΝ ΓΙΑ ΠΕΡΙΟΧΕΣ ΤΟΥ ΔΙΚΤΥΟΥ ΦΥΣΗ 2000

 PD.61.2P Σχέδιο πλάγιας όψης	 PD.61.2P Σχέδια πλάγιας όψης 10° έως 40°	 SAVVA & NEARCHOU www.sanestudiocy.com <small>Καλλιμαχίας 29, Χαλκίδα, τ.κ. 211 001, Πάρος</small> <small>tel. 7000 2810 fax 26 946 724</small>	
Μονοπάσσαλες βάσεις 01 1 : 20 	Μονοπάσσαλες βάσεις 02 1 : 40 		 Ανδρέας Νεοφύτου <small>Τοποθέτησι Θρωιά, Πάρος</small>
 <p>ΜΠΕΤΟΝ (ΑΝ ΑΠΑΙΤΕΙΤΑΙ)</p> <p>ΠΑΣΣΕΛΑΔΕ ΤΥΠΟΥ ΙΡΕ 120 ΕΝ ΒΕΒΛΗ ΓΑΛΒΑΝΙΩΜΕΝΗ ΚΑΤΑ ΕΝ ΒΟ 1481</p> <p>Το μήκος L (βιτηλής) εξαρτάται από την γυαλιότητα του εδάφους. Τυπικό μήκος 1,40m-1,50m</p> <p>Σημείωση: Πριν την επιλογή της πασσαλοβιτηλής μετράμε τις διαστάσεις των Φ/Β πινέλων προκειμένου να γίνει γυαλιότητα εδάφους που βάρει βιτηλής για το μέγεθος και την δομή του εδάφους (Fall - out test) και ανάλογα την περίπτωση κρίνεται αν απαιτείται και μετατόπιση.</p>			 Σημειώσεις Στοιχεία & Υπογραφή Πολιτικός Μηχανικός Ανδρέας Ν. Σάββα <small>Ημερής 15/01/21 Αρ. έργου TR09.1</small>
Οι παραπάνω βάσεις στήριξης είναι ενδοκίττα πινέλων διαστάσεων 1650 x 1800mm. Οι βάσεις κατασκευάζονται από: Πρωτοβλαστούμενο προκρίτη - Εν θερμώ γαλβανισμένο - Ανοξείδωτο προκρίτη.	Οι παραπάνω βάσεις στήριξης είναι ενδοκίττα πινέλων διαστάσεων 1650 x 1800mm. Οι βάσεις κατασκευάζονται από: Πρωτοβλαστούμενο προκρίτη - Εν θερμώ γαλβανισμένο - Ανοξείδωτο προκρίτη.		 Μονοπάσσαλες βάσεις Κλίμακα As indicated Σ01 Μέγεθος σχεδίου A3

ΕΚΘΕΣΗ ΠΛΗΡΟΦΟΡΙΩΝ ΓΙΑ ΕΡΓΑ ΤΟΥ ΔΕΥΤΕΡΟΥ ΠΑΡΑΡΤΗΜΑΤΟΣ ΚΑΙ
ΕΙΔΙΚΩΝ ΠΛΗΡΟΦΟΡΙΩΝ ΓΙΑ ΠΕΡΙΟΧΕΣ ΤΟΥ ΔΙΚΤΥΟΥ ΦΥΣΗ 2000

 PD.6I.2P Σχέδιο πλάγιας όψης 10° έως 40°	 PD.6I.2P Λεπτομέρειες βάσεως στήριξης με μονόστηλη πασσαλόμπηξη	 SAVVA & NEARCHOU www.sanestudiocy.com <small>Μεσογείων Πρασάδου 29, Καλλιθέα, ταχ. 1071, 8071, Πάρος</small> <small>tel. 7000 2810 fax 26 946 724</small>
Μονοπάσσαλες βάσεις 03 1 : 40 		
<small>Οι παραπάνω βάσεις στήριξης είναι ενδεικτικά μόνο διαστάσεων 1656 x 1300mm. Οι βάσεις κατασκευάζονται από: Πραγματοποιημένο προάντη - ή θερμά γαλβανισμένο - ανοξείδωτα προάντη.</small>	<small>Πραγματοποιημένο προάντη. ή θερμά γαλβανισμένο. Ανοξείδωτα προάντη.</small>	Σημειώσεις Στοιχείο & Υπογραφή Πολιτικός Μηχανικός Ανδρέας Ν. Σάββα Μητρώο. 1501/21 Αρ. έργου TR09.1
		Βάσεις στερέωσης πλαισίων <small>Κλίμακα As indicated</small> Σ02 <small>Μέγεθος σχεδίου A3</small>

ΕΚΘΕΣΗ ΠΛΗΡΟΦΟΡΙΩΝ ΓΙΑ ΕΡΓΑ ΤΟΥ ΔΕΥΤΕΡΟΥ ΠΑΡΑΡΤΗΜΑΤΟΣ ΚΑΙ
ΕΙΔΙΚΩΝ ΠΛΗΡΟΦΟΡΙΩΝ ΓΙΑ ΠΕΡΙΟΧΕΣ ΤΟΥ ΔΙΚΤΥΟΥ ΦΥΣΗ 2000

SAVA **PD.6I.2P** **10-40 ΜΟΙΡΕΣ** **Ανάλυση λεπτομερειών συνδετικών υλικών**

ΒΙΒΛΙΟ	ΤΕΜΑΧΙΑ	ΡΟΣΕΛΕΣ	ΤΕΜΑΧΙΑ	ΠΛΑΣΤΗΛΑ	ΤΕΜΑΧΙΑ
1 ΒΙΒΛΙΟ ΕΣΑΓΩΓΕΣ Ν10Χ80	2 10M. ΜΑΚ ΣΤΕΥΤΟ	Øext.10 Øint.24	2	Μ10 φλετζιτά	2
2 ΒΙΒΛΙΟ ΕΣΑΓΩΓΕΣ Ν10Χ80	3 10M. ΜΑΚ ΣΤΕΥΤΟ	Øext.10 Øint.24	6	Μ10 σπαστόρας	3
3 ΒΙΒΛΙΟ ΕΣΑΓΩΓΕΣ Ν10Χ80	2 10M. ΜΑΚ ΣΤΕΥΤΟ	Øext.10 Øint.24	4	Μ10 οκράμμιες	2
4 ΒΙΒΛΙΟ ΑΛΕΝ Μ15Χ20	3 10M. ΜΑΚ ΣΤΕΥΤΟ (ΣΗ 3 ΠΕΡΙΜΑΤΑ ΣΤΕΥΤΟ)	Øext.10 Øint.24	3	Μ10 φλετζιτά	3
5 ΒΙΒΛΙΟ ΑΛΕΝ Μ15Χ80	4 10M. ΜΑΚ ΣΤΕΥΤΟ (ΣΗ 4 ΤΙΜΕΣ)	Øext.10 Øint.24	4	Μ10 φλετζιτά	4
6 ΒΙΒΛΙΟ ΑΛΕΝ Μ15Χ20	3 10M. ΜΑΚ ΣΤΕΥΤΟ (ΣΗ 3 ΠΕΡΙΜΑΤΑ ΣΤΕΥΤΟ)	Øext.10 Øint.24	3	Μ10 φλετζιτά	3
7 ΒΙΒΛΙΟ ΑΛΕΝ Μ15Χ40	1 10M. ΜΑΚ ΚΕΚΟΤΟΚΑΤΗ	Øext.10 Øint.24	1	Μ10 φλετζιτά	1
8 ΒΙΒΛΙΟ ΑΛΕΝ Μ15Χ20	4 10M. ΜΑΚ ΣΤΕΥΤΟ ΣΤΕΥΤΟ	Øext.10 Øint.24	4	Μ10 φλετζιτά	4
9 ΒΙΒΛΙΟ ΑΛΕΝ ΜΚΧ40 (σε σελ. σελίδα 45) ΜΚΧ45 (σε σελ. σελίδα 45) ΜΚΧ50 (σε σελ. σελίδα 50)	1 10M. ΜΑΚ ΓΡΑΥΤΗ	Πλαστικό Βάρος Περαιώσεως	1	Μ 8 ΠΛΑΣΤΗΛΗ ΡΑΓΑΣ	1
10 ΒΙΒΛΙΟ ΑΛΕΝ ΜΚΧ40 (σε σελ. σελίδα 45) ΜΚΧ45 (σε σελ. σελίδα 45) ΜΚΧ50 (σε σελ. σελίδα 50)	1 10M. ΜΑΚ ΠΛΑΣΤΗ	Πλαστικό Βάρος Πρωτεύουσας	1	Μ 8 ΠΛΑΣΤΗΛΗ ΡΑΓΑΣ	1

Προαπαιτούμενη άδειά της Αναρτήτριας προέλευσης **3**



SAVA & NEARCHOU
www.sanestudiocy.com
Νεοφύτου, Νεοφύτου 29, Καλαμάκι, 261 00, 26111, Πάρος
tel. 7000 2810 | fax 26 946 724

Ιδιοκτήτης |
Ανδρέας Νεοφύτου

Τοποθεσία | Θέρια, Πάρος

Σημείωση

Στοιχείο & Υπογραφή

Πολιτικός Μηχανικός |
Ανδρέας Ν. Σάββα

Ημερ. | 15/01/21 Αρ. έργου | TR08.1

**Βάσεις στερέωσης
πλασιείων**

Κλάμας |
Μέγεθος σφαιρίου Α3

Σ03

ΕΚΘΕΣΗ ΠΛΗΡΟΦΟΡΙΩΝ ΓΙΑ ΕΡΓΑ ΤΟΥ ΔΕΥΤΕΡΟΥ ΠΑΡΑΡΤΗΜΑΤΟΣ ΚΑΙ
ΕΙΔΙΚΩΝ ΠΛΗΡΟΦΟΡΙΩΝ ΓΙΑ ΠΕΡΙΟΧΕΣ ΤΟΥ ΔΙΚΤΥΟΥ ΦΥΣΗ 2000

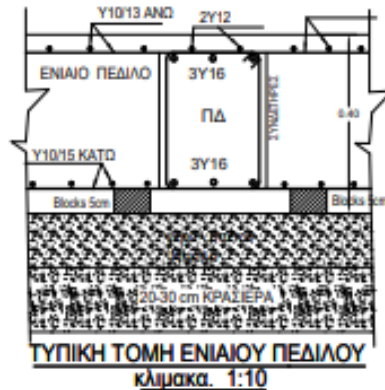
ΚΑΤΑΛΟΓΟΣ ΔΟΚΩΝ ΣΤΑΘΜΗΣ 1 (ΘΕΜΕΛΙΟΔΟΚΟΙ)

α/α	Διαστ.	Οπλισμός		Προσθ.αριστ.		Προσθ.δεξ.		Οπλ.Στρ.	Συνδετήρες		
		άνω	κάτω	άνω	κάτω	άνω	κάτω		αριστ.	μεσο	δεξ.
ΠΔ1	25x40	3Y16	3Y16	-	-	-	-	2Y12	Y10/15	Y10/15	Y10/15
ΠΔ2	25x40	3Y16	3Y16	-	-	-	-	2Y12	Y10/15	Y10/15	Y10/15
ΠΔ3	25x40	3Y16	3Y16	-	-	-	-	2Y12	Y10/15	Y10/15	Y10/15
ΠΔ4	25x40	3Y16	3Y16	-	-	-	-	2Y12	Y10/15	Y10/15	Y10/15

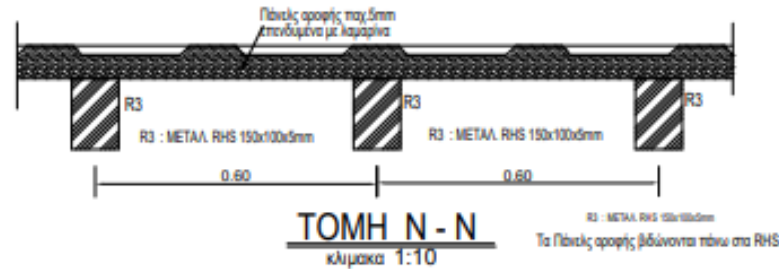
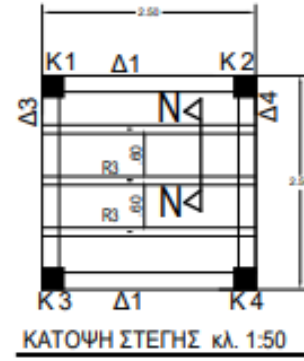
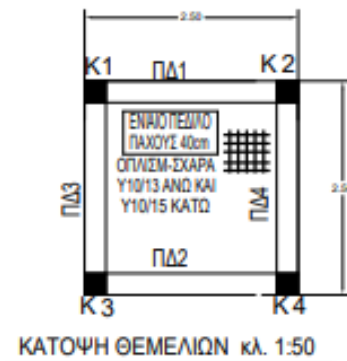
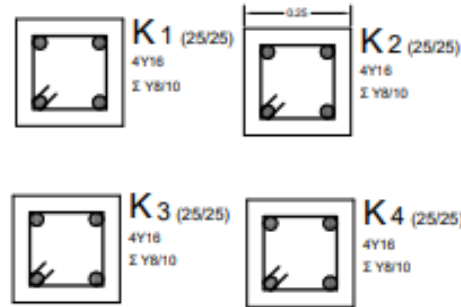
ΚΑΤΑΛΟΓΟΣ ΔΟΚΩΝ ΣΤΑΘΜΗΣ 2 (ΟΡΟΦΗΣ)

α/α	Διαστ.	Οπλισμός		Προσθ.αριστ.		Προσθ.δεξ.		Οπλ.Στρ.	Συνδετήρες		
		άνω	κάτω	άνω	κάτω	άνω	κάτω		αριστ.	μεσο	δεξ.
Δ1	20x40	2Y12	4Y12	-	-	-	-	-	Y8/10	Y8/10	Y8/10
Δ2	20x40	2Y12	4Y12	-	-	-	-	-	Y8/10	Y8/10	Y8/10
Δ3	20x40	2Y12	4Y12	-	-	-	-	-	Y8/10	Y8/10	Y8/10
Δ4	20x40	2Y12	4Y12	-	-	-	-	-	Y8/10	Y8/10	Y8/10

ΥΛΙΚΑ: C25/30 B500C
συνδετήρες B500C
ΕΠΙΚΑΛΥΨΕΙΣ ΟΠΛΙΣΜΩΝ
δοκών=35mm Υποστρώμα=35mm Πλάκων=20mm Παδιών=40mm
ΠΑΡΑΔΟΣΕΣ ΕΥΡΩΚΩΔΙΚΩΝ
agR=0.25 yf=0.80 qfx=1.50, qfy=1.50 Sdx=4.70 Sdy=4.70
ΠΑΡΑΔΟΣΕΣ ΔΟΚΩΝ:
Συνδετήρες δοκών πλάτους b0>=40 4μτροί, b0<=0.70 6μτροί
Εμφεκτούμενος οπλισμός αναλήματος (montaz) σκυρώνεται.
Εμφεκτούμενος οπλισμός αναλήματος: σκυρώνεται.
Εγχει ανακατανομή των ροπών στηρίξης με δ>0.70



ΛΕΠΤΟΜΕΡΕΙΕΣ ΚΟΛΩΝΩΝ



SAVVA & NEARCHOU
www.sanestudiocy.com
Μεγάρου Νεοφύτου 28, Καλλιθέα ταχ. 101, 8011, Πάρος
tel. 7000 2810 | fax 26 946 724

Ιδιοκτήτης |
Ανδρέας Νεοφύτου

Τοποθέτηση | Θράκη, Πάρος

Σημειώσεις

Στοιχεία & Υπογραφή

Πολιτικός Μηχανικός |
Ανδρέας Ν. Σάββα

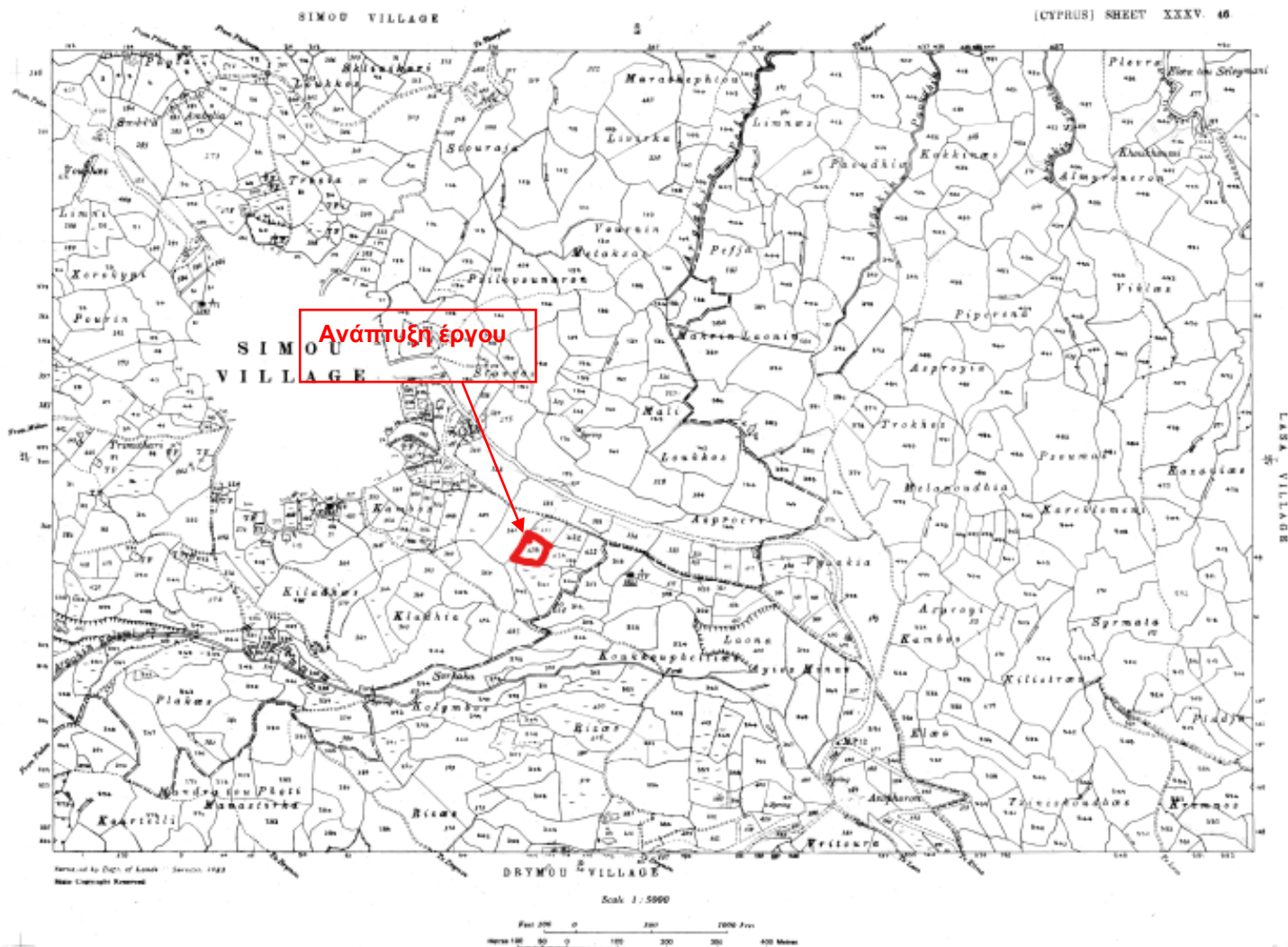
Μητρώο | 1501/21 Αρ. έργο | TR09.1

Στατικά σχέδια -
δωμάτιο ΑΗΚ

Κλίμακα | 1 : 50
Μέγεθος σχεδίου A3 Σ04

ΠΑΡΑΡΤΗΜΑ ΙΙ

ΚΤΗΜΑΤΙΚΟΣ ΧΑΡΤΗΣ

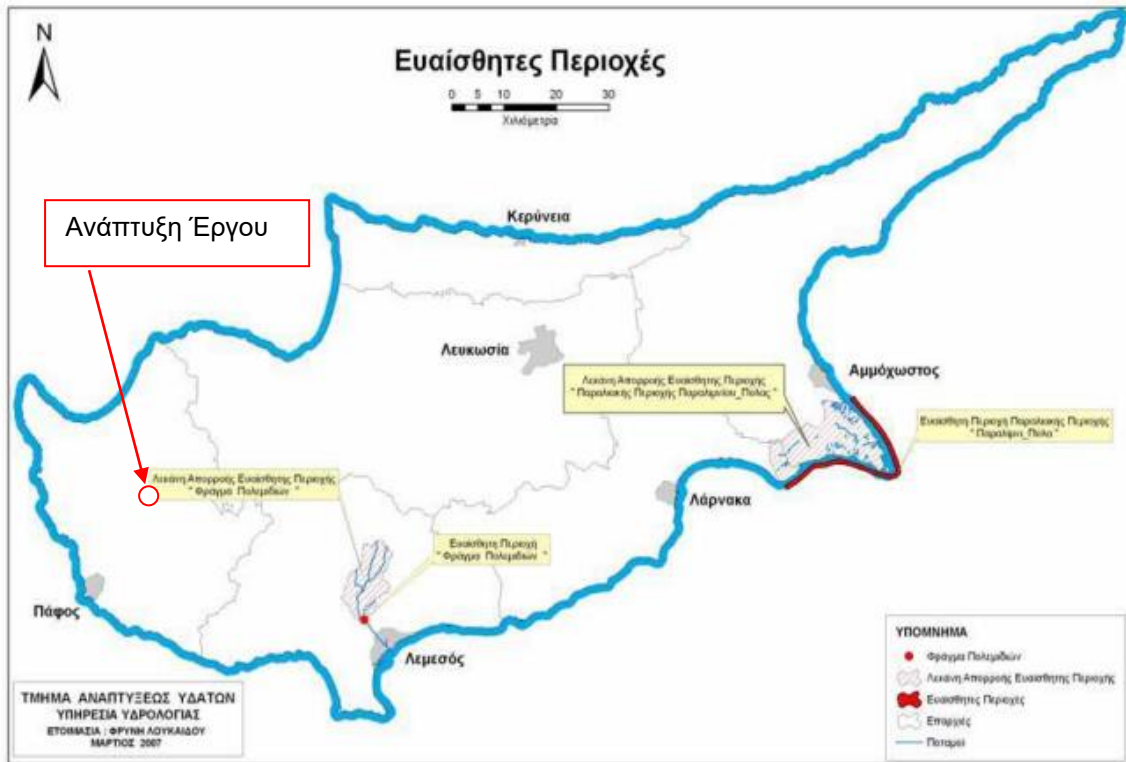


ΠΑΡΑΡΤΗΜΑ ΙΙΙ

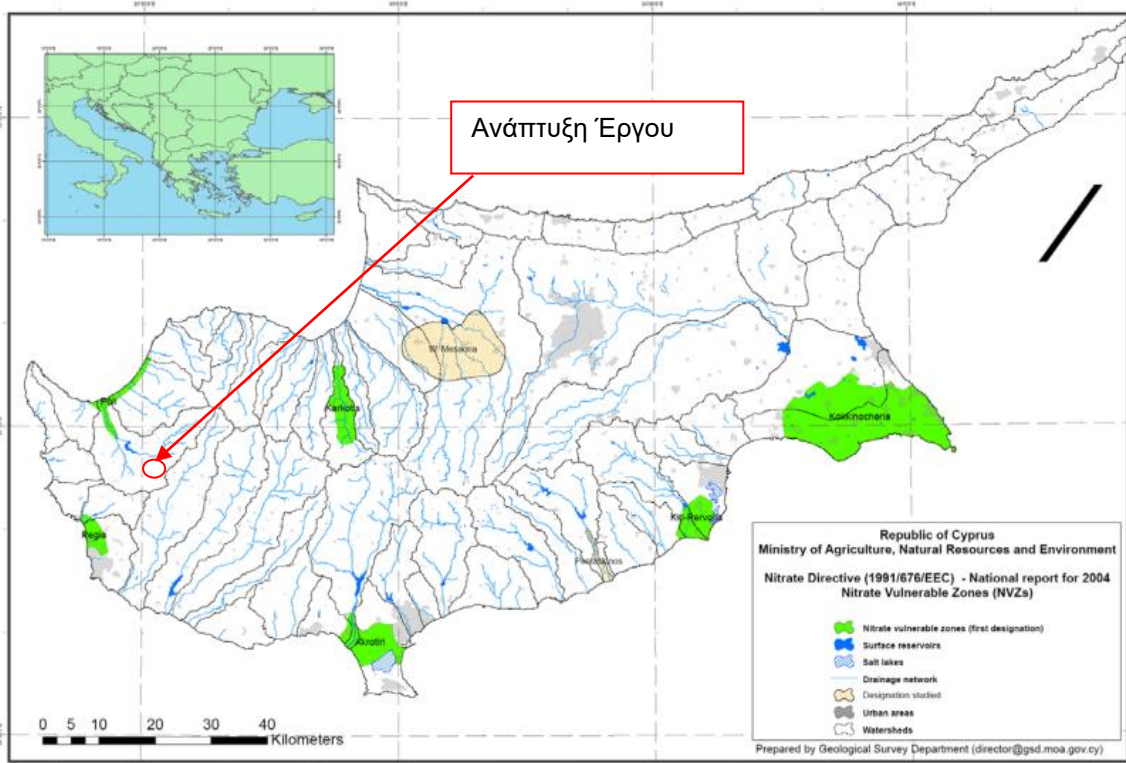


ΠΑΡΑΡΤΗΜΑ ΙV

ΕΥΑΙΣΘΗΤΕΣ ΠΕΡΙΟΧΕΣ ΓΙΑ ΑΠΟΡΡΙΨΗ ΑΣΤΙΚΩΝ ΛΥΜΑΤΩΝ

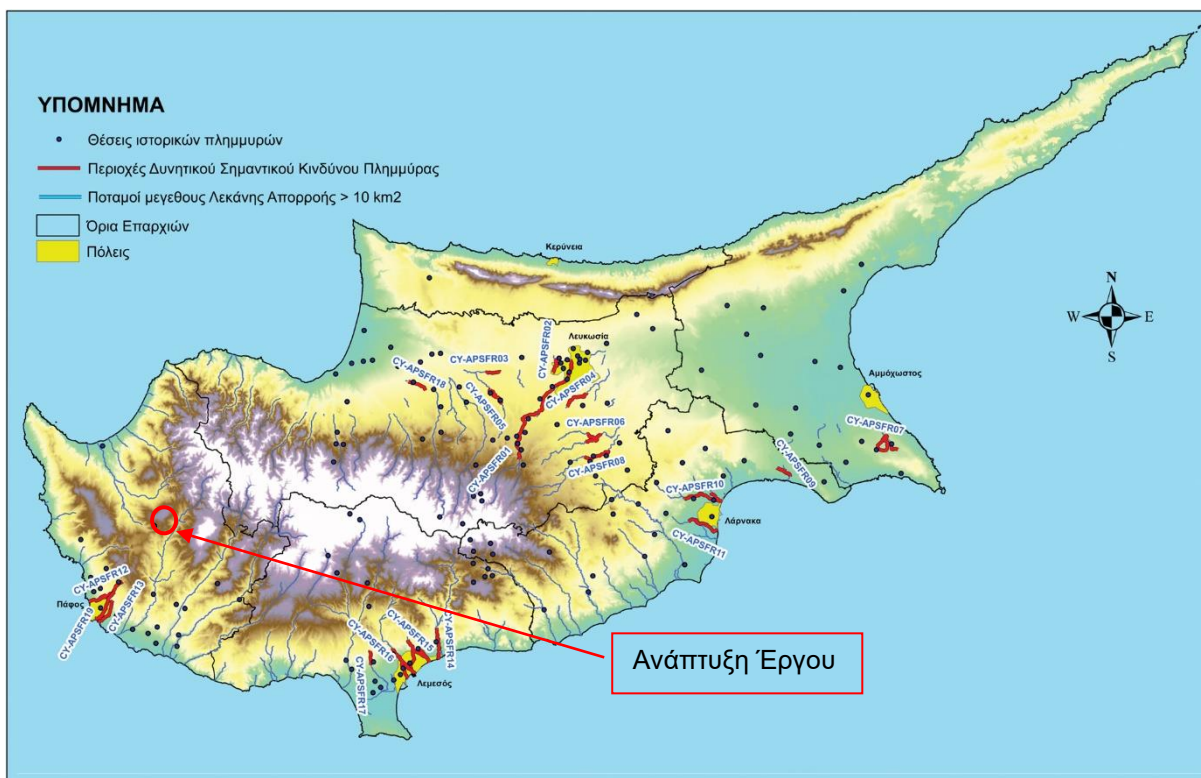


ΖΩΝΕΣ ΕΥΠΡΟΣΒΛΗΤΕΣ ΣΕ ΝΙΤΡΙΚΑ



ΠΑΡΑΡΤΗΜΑ V

ΧΑΡΤΗΣ ΠΕΡΙΟΧΩΝ ΔΥΝΗΤΙΚΟΥ ΣΟΒΑΡΟΥ ΚΙΝΔΥΝΟΥ ΠΛΗΜΜΗΡΑΣ



(Πηγή: Τμήμα Αναπτύξεως Υδάτων)

ΠΑΡΑΡΤΗΜΑ VI

ΕΚΘΕΣΗ ΠΛΗΡΟΦΟΡΙΩΝ ΓΙΑ ΕΡΓΑ ΤΟΥ ΔΕΥΤΕΡΟΥ ΠΑΡΑΡΤΗΜΑΤΟΣ ΚΑΙ
ΕΙΔΙΚΩΝ ΠΛΗΡΟΦΟΡΙΩΝ ΓΙΑ ΠΕΡΙΟΧΕΣ ΤΟΥ ΔΙΚΤΥΟΥ ΦΥΣΗ 2000

